

能登町復興公営住宅設計標準

令和8年5月

能登町

目次

第1章 総則	
1-1 目的	1
1-2 適用範囲と位置づけ	1
1-3 適用基準	1
1-4 その他留意事項	1
第2章 団地計画	
2-1 全体計画・土地利用計画	2
2-2 動線計画	2
2-3 広場・コミュニティ空間等の計画	2
2-4 住棟配置計画	2
第3章 住戸・住棟計画	
3-1 住棟形式	3
3-2 住戸型別計画	3
3-3 復興公営住宅（新築）の性能基準	4
3-4 住棟共用部分（新築）の標準仕様等	6
3-5 住戸専用部分（新築）の標準仕様等	8
第4章 附帯施設計画	9
第5章 設備計画	
5-1 電気設備	11
5-2 機械設備	16
参考資料	
参考1 内装の標準的な仕上げ	22
参考2 標準整備範囲	23
参考3 復興公営住宅における高齢者（バリアフリー）対応について	26

第1章 総則

1-1 目的

この設計標準は、能登町（以下「町」という。）が整備する復興公営住宅の設計にあたって必要な事項を定め、また、関連する根拠法令を包括的にまとめることにより、業務の円滑かつ適正な執行を図ることを目的とする。

1-2 適用範囲と位置づけ

この設計標準は、町が整備する復興公営住宅（買取型を含む）に適用する。

なお、買取型の場合、要求水準書において定めのある事項は要求水準書を優先するものとし、要求水準書に定めのない事項は、この設計標準によるものとする。また、この設計標準に基づき設計した場合と同等あるいはそれ以上の性能が得られると町が認めた場合には、この設計標準によらない仕様とすることができる。

1-3 適用基準

復興公営住宅の設計にあたっては、以下の各種基準等を適用する。

- ・ 公営住宅法及び同法に基づく政令、省令、告示及び条例
- ・ 能登町営住宅条例、能登町営住宅等整備基準に関する要綱
- ・ 建築基準法及び同法に基づく政令、省令、告示及び条例
- ・ 消防法及び同法に基づく政令、省令、告示及び条例
- ・ 都市計画法及び同法に基づく政令、省令、告示及び条例
- ・ 水道法、下水道法及び同法に基づく政令、省令、告示及び条例
- ・ ガス事業法及び同法に基づく政令、省令、告示及び条例
- ・ 液化石油ガスの保安の確保及び取引の適正化に関する法律及び同法に基づく政令、省令、告示及び条例
- ・ 浄化槽法、水質汚濁防止法及び同法に基づく政令、省令、告示及び条例
- ・ 電気事業法、内線規程等及び同法に基づく政令、省令、告示及び基準
- ・ ガス機器の設置基準及び実務指針
- ・ 高齢者、障害者等の移動等の円滑化の促進に関する法律（バリアフリー法）及び同法に基づく政令、省令及び告示
- ・ 建築物のエネルギー消費性能向上等に関する法律及び同法に基づく政令、省令、告示
- ・ 高齢者、障害者等の円滑な移動等に配慮した建築設計標準
- ・ 石川県バリアフリー社会の推進に関する条例
- ・ 石川県防犯まちづくり条例
- ・ 公共建築工事標準仕様書（国土交通省大臣官房官庁営繕部）
- ・ 公共住宅建設工事共通仕様書等（公共住宅事業者等連絡協議会）
- ・ 木造建築工事標準仕様書（国土交通省大臣官房官庁営繕部）
- ・ 建築物解体工事共通仕様書（国土交通省大臣官房官庁営繕部）
- ・ 建築工事標準仕様書（JASS）等の関係学会等が制定した諸基準及び日本産業規格（JIS）等
- ・ 建築設備耐震設計・施工指針
- ・ 長寿社会対応住宅設計指針
- ・ 住宅瑕疵担保責任保険 設計施工基準
- ・ その他関係諸法令及び関連諸規程

1-4 その他留意事項

- ・ 「石川県内の公共建築物・公共土木工事における県産材利用方針」に基づき、環境負荷の軽減や地域経済の活性化に寄与すべく、意匠県産材を積極的に活用する。
- ・ 「石川県エコ・リサイクル認定製品」を積極的に使用する。

<https://www.pref.ishikawa.lg.jp/haitai/recycle/nintei/index.html>

第2章 団地計画

2-1 全体計画・土地利用計画

- ① 立地する地域の環境、敷地周辺の状況を考慮し、安全性・利便性・快適性を考慮して住宅地をゾーニングする。
- ② 生活利便施設や集会所、公園・広場などを設ける場合には、入居者および地域住民の利用を考慮して配置する。特に、被災された入居者が集まり住む団地となることから、多様な世帯の入居や交流に配慮し居住者間や地域住民とのコミュニケーションを図りやすいように工夫する。
- ③ まとまった規模の団地においては、単調・画一的な団地空間とならないことや、日常的なコミュニティ形成促進を考慮し、一定規模の戸数単位で住戸住棟をグルーピングして配置する。
- ④ いしかわ景観総合条例（平成20年石川県条例第29号）の規定に適合させることに加え、景観計画区域外であっても景観形成基準に基づいた形態・高さ及び色彩とする。
- ⑤ 能登町らしい美しい景観を次世代に継承するため、周辺市街地あるいは集落の風景との連続性を重視し、能登瓦を用いた勾配屋根、下見板張りといった伝統的な建材や意匠の文脈を受け継ぐように工夫する。また、外壁の意匠は、単調で無機質にならないように配慮する。

2-2 動線計画

- ① 高齢者・障害者や子どもが安全に出歩きやすいこと、自然にふれあい新しいコミュニティが形成されることを考慮し、周辺地域とのつながりにも配慮して安全な歩行者動線を形成する。
- ② 車動線については、団地内に通過交通を呼び込まないようにするとともに、できるだけ歩行者の主要動線との分離をはかるほか、歩車共存道路とする場合には、歩行者の安全性が確保できるよう車速抑制、視認性確保や飛び出し防止などに配慮して設計する。
- ③ 低層住宅団地の駐車場・駐輪場は、冬季等の利便性を考慮した各住戸前配置を基本とする。

2-3 広場・コミュニティ空間等の計画

- ① 団地規模および周辺地域の状況に応じて、公園、集会所を配置する。地域での祭礼行事や一時避難場所としての必要性を考慮し、規模や施設内容を設定する。
- ② 住戸住棟のグルーピング等に応じて、コミュニティ空間となる小広場や小径を整備する。
- ③ 広場・コミュニティ空間等については、自然を感じ、うるおいを与えるように植栽を設ける。ただし、日常の管理負担が課題とならないように樹種等を計画する。
- ④ 団地入口には、団地銘板及び案内板を設置する。また共同住宅及び長屋の外壁等に町章及び棟番号のサインを表示する。

2-4 住棟配置計画

- ① 団地内および周辺の住宅等に対する日照、通風、採光、プライバシー等に配慮する。また、団地内の歩行者動線、広場や敷地外の生活動線などに住棟が面してエントランスを設けるようにするなど、コミュニティ・交流の場づくりに留意する。
- ② 敷地外からの影響も加味し、冬至において基本的に1以上の居室にて、4時間以上の日照を確保するよう計画する。

第3章 住戸・住棟計画

3-1 住棟形式

住棟形式は、次の3タイプから、敷地条件など個別団地の実情に応じて設定する。

建て方	住棟形式の基本的考え方
中層共同住宅	階数が3階建て以上の共同住宅
低層長屋住宅	階数が1または2の長屋建ての住宅
低層戸建て住宅	階数が1または2の戸建ての住宅

3-2 住戸型別計画

- 被災者の世帯構成等を考慮するとともに、将来、町営住宅等としての活用を考慮して、50㎡程度（2DK）のコンパクトな住戸や、60㎡～70㎡程度のLDKタイプの住戸を供給する。
- DKタイプは続き間1部屋を設けることで、小規模世帯は続き間をリビングに、将来入居するファミリーは続き間を個室として利用するなど、世帯属性に応じて柔軟に対応可能な住戸とする。
- Sタイプについては、当面は、高齢者を中心とする単身世帯および2人世帯の入居が多くなると想定される。ただし、将来的には親子や若年夫婦などの入居も想定されることから、上述のとおり、DKとの続き間を含めた2DKとし、当初の単身世帯は1LDKと同等の利用ができるようにする。
- Mタイプは、夫婦などの2人世帯、子どもを含む3人世帯が中心と想定し、2LDKまたは続き間を含む3DKとする。
- Lタイプは、4人以上の世帯にも対応できるよう、3個室とLDKを確保できるようにする。

		Sタイプ	Mタイプ	Lタイプ
間取り		2DK	2LDKまたは3DK	3LDK
世帯構成	1人	◎	○	-
	2人	○	◎	○
	3人	-	◎	◎
	4人以上	-	○	◎
住戸専有面積 (サンルームを除いた面積)		50㎡程度	60㎡程度	70㎡程度

◎：世帯構成に特に適した住戸タイプ

○：世帯構成に適した住戸タイプ

3-3 復興公営住宅（新築）の性能基準

能登町営住宅等整備基準に関する要綱に定める整備基準に加えて、復興公営住宅（新築）における性能基準は下表のとおりとする。

評価項目（国土交通省告示） ※等級については、数値の大きい方が高スペックとなる。		復興公営住宅（新築）		町営住宅 整備基準
		中層 共同住宅	低層長屋・ 戸建て住宅	
1. 構造の安定に関する こと	1-1. 耐震等級（構造躯体の倒壊等防止） ：等級1～3	等級1	等級1 (木造：等級3)	—
	1-2. 耐震等級（構造躯体の損傷防止） ：等級1～3	等級1	等級1	—
	1-3. その他（地震に対する構造躯体の倒壊等防止 及び損傷防止）	—	—	—
	1-4. 耐風等級（構造躯体の倒壊等防止及び損傷防止） ：等級1～2	等級1	等級1	—
	1-5. 耐雪等級（構造躯体の倒壊等防止及び損傷防止） ：等級1～2	等級1	等級1	—
	1-6. 地盤又は杭の許容支持力等及びその設定方法 ：等級無	明示	明示	—
	1-7. 基礎の構造方法及び形式等 ：等級無	明示	明示	—
2. 火災時の安全に関 すること	2-1. 感知警報装置設置等級（自住戸火災時） ：等級1～4	等級4	等級3	—
	2-2. 感知警報装置設置等級（他住戸等火災時） ：等級1～4	等級3	等級1 (※2)	—
	2-3. 避難安全対策（他住戸等火災時・共用廊下） ：等級1～3	基準適合 等級2	基準適合 等級1 (※2)	—
	2-4. 脱出対策（火災時） ：等級無	基準適合	基準適合 (※2)	—
	2-5. 耐火等級（延焼の恐れのある部分（開口部）） ：等級1～3	等級2	等級1	—
	2-6. 耐火等級（延焼の恐れのある部分（開口部以外）） ：等級1～4	等級4	等級1	—
	2-7. 耐火等級（界壁及び界床） ：等級1～4	等級4	等級1 (※2)	—
3. 劣化の軽減に関 すること	3-1. 劣化対策等級（構造躯体等） ：等級1～3	等級3	等級3 (木造：等級2)	等級3 (木造：等級2)
4. 維持管理 への配慮 に関する こと	4-1. 維持管理対策等級（専用配管） ：等級1～3	等級2	等級2	等級2
	4-2. 維持管理対策等級（共用配管） ：等級1～3	等級2	等級2 (※2)	等級2
	4-3. 更新対策（共用排水管） ：等級1～3	等級1	等級1 (※2)	—
	4-4. 更新対策（住戸専用部） ：等級無	明示	明示 (※2)	—

評価項目（国土交通省告示） ※等級については、数値の大きい方が高スペックとなる。		復興公営住宅（新築）		町営住宅 整備基準
		中層 共同住宅	低層長屋・ 戸建て住宅	
5. 温熱環境・エネルギー消費量に関すること	5-1. 断熱等性能等級 ：等級1～7	(※1)	(※1)	等級4
	5-2. 一次エネルギー消費量等級 ：等級1～6	(※1)	(※1)	—
6. 空気環境に関すること	6-1. ホルムアルデヒド対策（内装及び天井裏等） ：等級1～3	等級3	等級3	等級3
	6-2. 換気対策：等級無	基準適合	基準適合	—
	6-3. 室内空気中の化学物質の濃度等	—	—	—
	6-4. 石綿含有建材の有無等	—	—	—
	6-5. 室内空気中の石綿の粉じんの濃度等	—	—	—
7. 光・視環境に関すること	7-1. 単純開口率：等級無	明示	明示	—
	7-2. 方位別開口比：等級無	明示	明示	—
8. 音環境に関すること	8-1. 重量床衝撃音対策 ：等級1～5	等級2又は相当スラブ厚15cm以上(RC・SRC以外は11cm以上)	等級2又は相当スラブ厚15cm以上(RC・SRC以外は11cm以上)	等級2又は相当スラブ厚15cm以上(RC・SRC以外は11cm以上)
	8-2. 軽量床衝撃音対策 ：等級1～5	等級1	等級1(※2)	—
	8-3. 透過損失等級（界壁）：等級1～4	等級2	等級2（鉄骨造及び木造：等級1）	—
	8-4. 透過損失等級（外壁開口部） ：等級1～3	等級2	等級2	等級2
9. 高齢者等への配慮に関すること	9-1. 高齢者等の配慮対策等級（専用部分） ：等級1～5	等級3(※3)	等級3(※3)	等級3(※3)
	9-2. 高齢者等の配慮対策等級（共用部分） ：等級1～5	等級3	等級3	等級3
10. 開口部の侵入防止対策	10-1. 開口部の侵入防止対策 ：等級無	明示	明示	—
※1 建築物のエネルギー消費性能の向上等に関する法律（平成27年法律第53号）第35条第1項第一号の規定に基づく建築物エネルギー消費性能誘導基準を満たすこと。 ※2 戸建て住宅については、共同住宅等についてのみ評価のため評価対象外。2-4については、戸建て住宅の3階以上に限定して適用。 ※3 参考3「復興公営住宅における高齢者（バリアフリー）対応について」を適用。				

3-4 住棟共用部分（新築）の標準仕様等

復興公営住宅等を新築する場合の共用部分の標準仕様及び留意事項は、以下のとおりとする。

	項目	標準仕様及び留意事項
1	消防設備	①消防法緩和を適用する場合は、平成17年3月25日付総務省令第40号による、二方向避難・開放型を基本として計画し、詳細は各消防本部と協議する。
2	住戸床高	①最下階の住戸の床高さは、各部直下の地面から40cm以上（木造の場合は55cm以上）を標準とする。
3	天井高・階高等	①居住性を考慮して、居室の天井高さは2,400mm以上を標準とする（ダクトスペースの下がり天井を除く）。 ②鉄筋コンクリート造を採用する場合は、将来の改修・転用を考慮して、階高は2,850mm以上、躯体の梁下内法寸法は大梁下2,100mm以上を標準とする。
4	屋根・屋上および外壁	①耐久性、耐候性に優れ、メンテナンス及び修繕の容易な仕上げを選定する。外装に木質材料を使用する場合には、劣化抑制のため、できるだけ屋根が掛かる形状又は庇等を設置する。 ②屋根は、地域になじんだ景観とするため、勾配屋根を基本とする。止むを得ない事情により陸屋根とする場合は、屋上の保守点検を行うための屋上マンホール又はハッチ（施錠付き）及びタラップを設け、歩行することを考慮しアスファルト断熱防水、押えコンクリート仕様を標準とする。 ③共用廊下、共用階段及びバルコニーには屋根又は庇を設ける。外壁に面した開口部には、原則として庇を設置する。ただし、上階の共用廊下・バルコニー等が屋根又は庇の役割を果たしている場合はこれに代えることができる。 ④町章及び棟番号のサインを表示する。
5	住棟玄関（エントランスホール）	①住棟の主要な出入口は、居住者・来訪者が、外部から入り階段やエレベーターに円滑に移動できるよう、動線およびわかりやすさに配慮する。 ②出入口は有効幅員2m以上とし、出入口床面は水勾配をとる。また、落雪対策、落下物のため防護庇等を設置する。 ③エントランスホール付近の雨掛かりのない場所に、住棟銘板、掲示板、メールコーナー、談話スペース（ベンチ）等を設置する。 ④入居者が送迎待ちなどの際に、エントランスホールの談話スペース（ベンチ）等で風雨や、夏季の日射等をしのげるよう、車寄せを近くに配置するなど環境の改善に取り組むこと。ただし、集会所まわりなど他の共用部分でこれに代替することも可能とする。なお、談話スペース等は、話し声が住戸内で迷惑に感じられないよう、配慮する。 ⑤メールコーナーには集合郵便受箱を設置し、高齢者等の使いやすさを考慮し、ラッチ錠とする。 ⑥主要な出入口にはスロープを設置するなど、石川県バリアフリー社会の推進に関する条例施行規則（平成9年石川県規則第50号。以下「県バリアフリー条例規則」という。）に沿った設計を行う。
6	共用階段	①冬季及び荒天時の利用を考慮し、主要な共用階段は、できる限り屋内階段とする。屋外階段とする場合は、防風スクリーン等による風雨対策をするとともに、踏み面（ササラ共）は原則仕上げの下地に塗膜防水を施工することとし、仕上げは防水モルタル又は長尺シート（防滑仕様）を標準とする。 ②県バリアフリー条例規則に沿った設計を行う。 ③階段の両側に手すり（設置高さ750～800mm、φ34程度）を設ける。 ④階段室には、階数表示を設置する。 ⑤階段寸法は、有効幅員1,200mm以上（屋外階段の場合1,000mm以上。手すりを除く。）、蹴上150mm程度、踏面280mm程度とする。 ⑥照明器具は、LED照明器具とし、将来的に電灯の交換ができる器具を検討する。最上階は電灯の交換を容易とするため、壁付けとする。
7	共用廊下	①原則として、片廊下型（開放廊下）とする。 ②各住戸の玄関口に室名札を取り付ける。 ③エアコン室外機やヒートポンプ給湯器のユニット置場を共用廊下に設ける場合は、有効幅員を確保し、通行に支障のないように計画する。また、ドレン用排水溝を歩行に支障がないように設置する。

	項目	標準仕様及び留意事項
		<p>④幅員は有効1,200mm以上（手すりを除く。）で段差のないものとし、車いすの回転スペースを考慮して計画する。</p> <p>⑤住戸の玄関前に防風スクリーンを設置する。</p> <p>⑥転落防止のための手すりの高さは床面（立上部分など足がかりがある場合はその上端）から、1,100mm以上とする。</p> <p>⑦廊下の片側に手すり（設置高さ800mm、φ34程度）を設ける。また、原則として連続して設置し、端部はエンドブラケット等の引っ掛かり防止形状とする。</p> <p>⑧床（排水溝・巾木共）は原則仕上げの下地に塗膜防水を施工することとし、仕上げは防水モルタル又は長尺シート（防滑仕様）を標準とする。</p> <p>⑨エキスパンションジョイントがある場合、滑りにくい材料を採用する。</p> <p>⑩消防法に基づく位置、箇所数の消火器ボックスを設置する。ただし、沿岸部等の塩害の恐れがある場合は、材質や配置方法を協議すること。</p>
8	エレベーター	<p>①エレベーターはマシンルームレスを標準とする。</p> <p>②原則として、屋内設置とする。やむを得ず屋外設置となる場合は、防錆仕上げとする。</p> <p>③風雨及び風雪の吹き込み防止に配慮する。</p> <p>④エレベーターピット内は、塗膜防水とする。</p> <p>⑤昇降路の出入口の戸は防犯のぞき窓付きとする。ただし、遮煙性能が求められる場合にはこの限りではない。</p> <p>⑥出入口の床は、シャフト側を水上として水勾配を設定する。また、廊下等の動線を妨げないよう1.5m角以上の人だまりを設ける。</p> <p>⑦「高齢者、障害者等の円滑な移動等に配慮した建築設計標準（令和3年3月国土交通省）」の、建築物移動円滑化基準チェックリストに準拠する。</p> <p>⑧かごは、ストレッチャー対応とし、出入口・ホール等もストレッチャーが余裕をもって通行できるものとする。</p>
9	雨樋	<p>①大きさは、屋根面積及び地域の降雨量を考慮したものとする。</p> <p>②点検と清掃を安全・簡易・安価にできる意匠とする。</p> <p>③よじ登りによる侵入等が起こりにくい納まりとする。</p>
10	外部金物・金具	<p>①外部金物・金具は錆の発生しにくい材質及び仕上げとする。</p>
11	乗り越え防止・侵入防止	<p>①廊下、階段等からエントランスホールの屋根等へ乗り移りが可能な場合は、乗り越え防止策を講じること。</p> <p>②自転車置場の屋根等から住戸のバルコニー等へ容易に侵入できないように配慮する。</p>
12	錠	<p>①管理・共用の室等に設ける錠類は、シリンダー箱錠とし同一キーとする。南京錠を使用する場合も、同一キーとする。</p>
13	メーターボックス（共同住宅の場合）	<p>①家庭用ヒートポンプ給湯器（370L）の貯湯タンクを設置する空間を確保する。</p> <p>②メーターボックス（MB）内の計測機器等が、容易に検針、点検あるいは更新できるようにする。</p>
14	ピット（※設置する場合）	<p>①ピットの有効高さは、原則として1,500mm以上とし、人通口の有効寸法はφ600mmを基本とする。構造計画上過大な梁せいとなる場合など、止むを得ない場合にはφ500とする。</p> <p>②配管点検等のメンテナンス作業動線を考慮し、共用廊下に床下点検口（600角）、タラップを設置する。</p> <p>③湧水処理のため土間コンクリートに適切な水勾配とし、釜場を設置する。また、地下水位の状況に応じて釜場等に排水ポンプ用のコンセント又は排水管を設置する。</p>
15	パイプスペース	<p>①維持管理に必要な寸法の点検口を設ける。</p> <p>②点検口の戸は、鋼製戸（施錠付き）とする。ただし、検針用メーター等が入る場合は空錠とする。</p>
16	外部物置（入居者用）	<p>①冬用タイヤ等の収納のための外部物置は、1住戸当たり1室とし、戸当り1.2～1.5㎡程度、高さ2m程度を標準とする。屋外附帯施設（別棟）で集合形式とする場合には、長大な壁状で無機質・単調な景観とならないように工夫する。</p>

項目	標準仕様及び留意事項
	<p>②中層共同住宅の場合は、各住戸まわりに整備するほか、住棟共用部や屋外附帯施設（別棟）とすることも可能とする。共用部等に整備する場合は、防犯に配慮してできるだけ死角や袋小路とならないようにする。また、各住戸に対応した室名札を取り付ける。</p> <p>③低層長屋住宅・戸建て住宅の場合は、各住戸まわりもしくは住戸内（外部から利用できる位置）に設ける。</p>

3-5 住戸専用部分（新築）の標準仕様等

復興公営住宅等を新築する場合の住戸専用部分の標準仕様及び留意事項は、以下のとおりとする。

項目	標準仕様及び留意事項					
1	間取り	①できるだけ廊下が少ない間取りとする。				
2	玄関	<p>①玄関戸は、有効幅員850mmを確保する。引き戸を基本とし、ソフトクローズ機構付き、大型引手とする。</p> <p>②玄関戸には、シリンダー錠、ドアスコープ（内側蓋付）、ドアガードを設置する。扉および錠については防犯建物部品（CP建物部品：耐ヒッキンク性能5分以上）とする。</p> <p>③玄関戸もしくはその付近に新聞受け、室名札（室番号付き）を設置する。</p> <p>④上がり框の高さは、下表とする。</p> <table border="1" data-bbox="518 936 1396 1182"> <tbody> <tr> <td>共同住宅</td> <td>50 mm以下（テーパー付き）を標準とし、段差の解消に努める 上がり框部分に補助手すり（縦型 600 mm、標準取付高さ 1,100 mm[手すり中央想定]）を設置する</td> </tr> <tr> <td>長屋・戸建て住宅</td> <td>高齢者等の靴の着脱・歩行に配慮したものとし、上がり框部分に補助手すり（縦型 600 mm、標準取付高さ 1,100 mm[手すり中央想定]）を設置する</td> </tr> </tbody> </table> <p>⑤下足箱を設置する。</p> <p>⑥傘立て、靴の着脱のためのいすが設置できる空間を確保する。消火器を設置する必要がある場合は、設置場所を設ける。また、ストレッチャーの通行を考慮することが望ましい（代替の出入り口がある場合はこの限りではない）。</p>	共同住宅	50 mm以下（テーパー付き）を標準とし、段差の解消に努める 上がり框部分に補助手すり（縦型 600 mm、標準取付高さ 1,100 mm[手すり中央想定]）を設置する	長屋・戸建て住宅	高齢者等の靴の着脱・歩行に配慮したものとし、上がり框部分に補助手すり（縦型 600 mm、標準取付高さ 1,100 mm[手すり中央想定]）を設置する
共同住宅	50 mm以下（テーパー付き）を標準とし、段差の解消に努める 上がり框部分に補助手すり（縦型 600 mm、標準取付高さ 1,100 mm[手すり中央想定]）を設置する					
長屋・戸建て住宅	高齢者等の靴の着脱・歩行に配慮したものとし、上がり框部分に補助手すり（縦型 600 mm、標準取付高さ 1,100 mm[手すり中央想定]）を設置する					
3	廊下	①有効幅員は850mm以上（手すりを設置した場合に、手すり面より有効750mm以上）とする。				
4	居室の出入口	<p>①建具は、できる限り引戸とする。片引き戸の場合は、手詰め防止のため、引き残しをとる。</p> <p>②有効幅員は800mm以上を基本とする。出入口高さ（床面からドア上枠の下端までの有効内法）は、1,900 mm以上、外部金属建具（掃きだしサッシ）の高さは原則 1,850 mm以上とする。</p>				
5	主寝室	①主たる寝室のうち最低1室は、6帖以上とする。				
6	収納スペース	<p>①原則として、各居室に1か所以上の収納を設ける。収納率は住戸全体で容積の5%以上を目安とする。</p> <p>②建具上下に換気口を設けるなど、結露対策に留意する。</p>				
7	浴室	<p>①ユニットバスは、長寿社会対応型とし、S、Mタイプ住戸は1216、Lタイプ住戸は1317を基本とする。</p> <p>②浴槽への出入りのための手すりを設置する。 縦1本：浴槽脇垂直（水栓反対側、標準取付高さ 1,100 mm[手すり中央想定]） L型1本：浴槽脇水平（奥側、標準取付高さ 150 mm[浴槽へりから想定]）</p> <p>③浴室内の移動のための手すりを設置する。 横1本：浴室水平（標準取付高さ 800 mm）</p> <p>④浴槽のまたぎ高さは 350 mm～450 mmを標準とする。</p> <p>⑤浴室の出入り口は段差なしとし、扉は有効幅員650mm以上、緊急時に外から救助できるものとする。</p>				

	項目	標準仕様及び留意事項
8	洗面・脱衣室	①洗面スペースは、浴室と近接した位置に設け、幅 600 mmの洗面ユニットを標準とする。シングルレバー混合水栓とする。 ②洗濯機用防水パンは 800 mm×640 mmを基本とする。 ③有効な脱衣空間を確保する。タオル掛けを設置する。 ④衣服の着脱のための手すりを設置する。 縦1本：洗面・脱衣室内垂直〈標準取付高さ 1,100 mm[手すり中央想定]〉
9	台所	①台所は、流し台、食器棚、冷蔵庫等を有効に配置できるようにする。これに加えて、DK とする場合は食卓を、LDK とする場合は食卓及びソファセットを配置できるようにする。 ②流し台（コンロ台を除く）は、L=1,500 mm以上とし、H=800 mmを標準とする。 ③コンロ台は、L=750 mm以上を標準とし、側壁との離隔を 150mm以上確保又は防熱板を設けること。 ④流し台上部に吊り戸棚を設置しH=700 mmを標準とする。あわせて、水切りを設けることを標準とする。ただし、対面キッチンの場合はこの限りではない。
10	便所	①立ち座りのための手すりは、L型 600 mm×700 mm程度とする。〈標準取付高さ 700 mm〉 ②極力扉は長辺方向からの引戸を標準とし、非常解錠装置付き表示錠及び明り取りを設ける。 ③便所出入口は廊下または洗面・脱衣室からの出入りとする。便所と居室等との間仕切壁には、グラスウールを充填するなど防音処置をする。
11	エアコン用スリーブ	①台所を除く各居室には、エアコン（※）を設置するためのインサート（壁下地補強でも可）及びスリーブを設置し、内外部にキャップを取付ける。また、必要に応じて食事室、居間等には多目的スリーブを設置する。 ※…エアコン本体は入居者が設置。
12	窓	①住戸内の窓には、カーテンレール（ステンレス製、ダブル）を取り付ける。 ②サッシはアルミ製とし、網戸を設置する（防虫網は合成樹脂製とする）。 ③サッシにはロック式クレセントを取り付ける。 ④ 2階以上の窓には、子どもの転落防止に配慮する。
13	バルコニー （中層共同住宅の場合）	①住戸にはバルコニーを設け、クーラー用室外機設置場所及び避難器具等の配置を十分に考慮した計画とする。 ②避難経路である場合は、その旨を明示する（明示内容及び構造は所轄の消防と打ち合わせる）。 ③クーラー用室外機は天井設置用のインサートを設けるか、床置きとする。 ④標準的な幅員を（壁芯間）1,400 mm～1,800 mmとする。
14	サンルーム	①有効スペースとして、1,200 mm×2,700 mm程度を確保する。 ②住戸内部仕様とし、断熱はサンルームの外壁側に設ける ③物干し金物を取り付ける（物干し竿の高さが、サンルーム床面からの高さH=1,700 mm以下となるように設置する）
15	手すり	①手すりの径は、φ34 を標準とする。また、仕上げ材（浴室を除く）は木材を利用する。 ②廊下等の壁に手すり設置用の下地補強（床面からの高さ800mmの位置に幅100mm程度）を設ける。
16	木製建具	①木製建具は基本的にフラッシュ戸とする。なお、引手については、大型引手や大型船底引手などのユニバーサルデザインとし、開戸の場合は、レバーハンドルとする。
17	家具転倒防止	①壁にはアンカー等にて固定された付け鴨居を設置する等、家具転倒防止用金物の取り付けに配慮する。

第4章 附帯施設計画

復興公営住宅等を新築する場合の屋外・附帯施設の標準仕様及び留意事項は、以下のとおりとする。

	項目	標準仕様及び留意事項
1	外構(住宅敷地内)	<p>①敷地内道路は原則として舗装する。</p> <p>②雨水・汚水の排出・処理のために必要な施設は、維持管理・点検の容易さを考慮して適切に配置する。排水は自然勾配を原則とする。排水管の上に建築躯体・工作物を設けない。また、極力、車路等の舗装部分を避けて配置する。</p> <p>③擁壁・柵・塀を極力設けず、オープンな外構計画とする。</p> <p>④緑地・広場等の植栽に対して散水栓を設ける（概ね半径15mを目安とする）。</p>
2	駐車場	<p>①屋外平面駐車を基本とし、見通しの良い場所に整備する。また、ピロティ一部に駐車場を設ける場合は、関連諸法令や管理方法等に留意して計画する。</p> <p>②駐車施設の位置、構造等は、騒音、排気ガス、ヘッドライト等により周辺の居住環境を著しく阻害することなく、入居者の安全を確保すること。</p> <p>③入居者のための駐車施設は、原則として全戸数相当分を確保する。幅 2.5m、奥行き 5.0m程度とする。</p> <p>④宅配便・引っ越し車両やのための一時駐車スペースを設ける。</p> <p>⑤介助が必要な方の乗降や、高齢者・子どもなどの送迎に配慮した車寄せをエントランスホールの近く等に配置する。※3-4の5項参照</p>
3	自転車置き場	<p>①敷地内には、入居者のための自転車置き場を敷地内に設けること。なお、住棟内に設けることも可能とする。</p> <p>②敷地の利便性等を勘案して必要なスペースを確保する。</p> <p>③駐輪スペースの大きさは1台あたり、幅 0.5m、奥行き 2m 程度とする。</p> <p>④チェーン用パーラックを設置する。</p>
4	ごみ置き場	<p>①屋外仕様の金属製箱型ごみボックスとし、10世帯/1基を目安とする。</p> <p>②町の清掃事業の担当課と協議の上、配置を検討し、耐久性や衛生的面及び利便など、良好な居住環境の確保に支障ないようにごみ置き場を設ける。</p>
5	外部物置	※3-4の16項参照
6	集会所	<p>①概ね50戸以上の団地においては、集会所を設けることとし、50戸未満の団地においては、周辺の既存施設等の状況を踏まえて必要に応じて整備する。独立棟を基本とするが、敷地条件等でやむを得ない場合は、住棟内とする。</p> <p>②集会所は、団地住民が日常的に往来する位置に配置するとともに、住民等から活動状況が視認されやすいように工夫する。さらに、周辺住民が利用しやすい配置計画とし、フレキシブルに利用できる平面計画で地域に開かれた集会所とする。</p> <p>③住棟内に設ける場合は、隣接住戸への空気伝搬音に対して適切な遮音性能を確保すること。また、天井・壁への吸音材の適切な配置や防振対策を講じ、集会活動に伴う騒音が住棟内に伝搬しないよう十分な配慮を行うこと。</p> <p>④集会所の規模は、団地および周辺の状況に応じて計画する。</p> <p>⑤概ね50㎡以上の主たる集会室1室と他に小集会室1室以上を設けることを標準とする。可動間仕切り等でこれらを満たすことも可能とする。天井高は2,500～2,700mm程度とする。</p> <p>⑥主たる集会室については、広場・デッキテラス等のオープンスペースと連続して活用できるようにするなど、コミュニティ形成やイベント・祭事の開催に配慮した計画とする。</p> <p>⑦移動家具や什器、コミュニティ活動で使用する物品などが収納できるスペースを十分に確保する。</p> <p>⑧給湯室あるいは集会室内のミニキッチン、トイレ（車いす用を含む）を設ける。集会室の大きさに対応したエアコンの設置ができるようにする。また、開口部はカーテンもしくはブラインド等を設置する。</p> <p>⑨外部からの出入口はスロープを設置し、車いすでの利用が可能な仕様とする。</p>
7	児童遊園	①団地の規模、周辺の環境及び地域の既存公園等の整備状況を勘案して計画する。幼児、高齢者及び障害者に配慮したものとする。
8	広場等	<p>①コミュニティ形成の場としてコモン広場等を適切に配置する。</p> <p>②豊かな住環境形成の場としてオープンスペースや遊歩道等の屋外空間を有効に配置する。</p>
9	緑地	<p>①関連諸法令等によるほか、良好な住環境を確保できるよう適宜設置する。</p> <p>②駐車場付近に植樹帯を設ける場合は、枝が駐車場内に張り出して視界を遮ったり、実や花、樹液などが車両に落下したりしないよう配慮する。</p>

	項目	標準仕様及び留意事項
10	設備関連施設	①必要に応じて、受電設備用借室、受水槽・ポンプ室、プロパンボンベ庫等を適宜設ける。 ②災害時に活用ができるよう浸水対策等に配慮する。

第5章 設備計画

5-1 電気設備

復興公営住宅等を新築する場合、電気設備における標準仕様及び留意事項を以下のとおりとする。

	項目	標準仕様及び留意事項																																										
1	受電方式	①北陸電力㈱と協議を行い、低圧で直接架空引き込み、引込柱（自立引込盤）の設置などを選定する。 ②低層長屋建ての場合、各戸直接引き込み（単相三線 100/200V）とする。ただし、北陸電力㈱と協議を行い、団地で一括集中引き込みとする場合は幹線を地中埋設とする。																																										
2	幹線配線方式	①中層共同住宅の場合、原則として縦幹線方式（各住戸MB利用）とし、これに依り難い場合は他の方式（分岐ケーブル）を検討する。																																										
3	電線・電線保護物類の種類	<p>①原則として、下表を基本とし、低廉となるものを採用する。</p> <p><中層共同住宅></p> <table border="1"> <thead> <tr> <th>施工部位</th> <th>電線種類</th> <th>電線保護物類</th> </tr> </thead> <tbody> <tr> <td>コンクリート内打込み</td> <td>EM-IE EM-EEF</td> <td>PF管（φ 22 以下） E管（φ 31 以下）</td> </tr> <tr> <td>二重天井内等の隠蔽</td> <td>EM-EEF</td> <td>—</td> </tr> <tr> <td>間仕切壁等の隠蔽</td> <td>EM-EEF</td> <td>PF管</td> </tr> <tr> <td>住戸内床ころがし</td> <td>EM-EEF</td> <td>—</td> </tr> <tr> <td>地中埋設</td> <td>EM-CE又は EM-CET</td> <td>FEP管</td> </tr> <tr> <td>住棟内幹線</td> <td>EM-CE又は EM-CET</td> <td>ピット内横引はころがし 又はメッセンジャー吊り</td> </tr> <tr> <td>地中からの立ち上げ</td> <td>EM-CE又は EM-CET</td> <td>G管、FEP管 (異種管接続)</td> </tr> </tbody> </table> <p><低層長屋住宅・戸建て住宅></p> <table border="1"> <thead> <tr> <th>施工部位</th> <th>電線種類</th> <th>電線保護物類</th> </tr> </thead> <tbody> <tr> <td>屋内配線</td> <td>EM-IE EM-EEF</td> <td>PF管</td> </tr> <tr> <td>屋外配線</td> <td>EM-EEF</td> <td>PF管</td> </tr> <tr> <td>二重天井内の隠蔽</td> <td>EM-EEF</td> <td>—</td> </tr> <tr> <td>地中埋設</td> <td>EM-CE 又はEM-CET</td> <td>FEP管</td> </tr> <tr> <td>地中からの立ち上げ</td> <td>EM-CE 又はEM-CET</td> <td>G管、FEP管 (異種管接続)</td> </tr> </tbody> </table> <p>※釘打ち等により配線損傷が予想される部位には、金属管やパイプガード等により保護する。 ※CD管使用については、保護する必要のある区間での使用はしない。 ※立ち上げ部にG管を採用する場合は、熔融亜鉛めっき又は防食処理を施されたものとする。 ※この表に無いケーブル、電線類についても、原則として全てエコケーブルを使用する。 ※接地線を露出する場合は、EM-IE を使用することができる。</p>	施工部位	電線種類	電線保護物類	コンクリート内打込み	EM-IE EM-EEF	PF管（φ 22 以下） E管（φ 31 以下）	二重天井内等の隠蔽	EM-EEF	—	間仕切壁等の隠蔽	EM-EEF	PF管	住戸内床ころがし	EM-EEF	—	地中埋設	EM-CE又は EM-CET	FEP管	住棟内幹線	EM-CE又は EM-CET	ピット内横引はころがし 又はメッセンジャー吊り	地中からの立ち上げ	EM-CE又は EM-CET	G管、FEP管 (異種管接続)	施工部位	電線種類	電線保護物類	屋内配線	EM-IE EM-EEF	PF管	屋外配線	EM-EEF	PF管	二重天井内の隠蔽	EM-EEF	—	地中埋設	EM-CE 又はEM-CET	FEP管	地中からの立ち上げ	EM-CE 又はEM-CET	G管、FEP管 (異種管接続)
施工部位	電線種類	電線保護物類																																										
コンクリート内打込み	EM-IE EM-EEF	PF管（φ 22 以下） E管（φ 31 以下）																																										
二重天井内等の隠蔽	EM-EEF	—																																										
間仕切壁等の隠蔽	EM-EEF	PF管																																										
住戸内床ころがし	EM-EEF	—																																										
地中埋設	EM-CE又は EM-CET	FEP管																																										
住棟内幹線	EM-CE又は EM-CET	ピット内横引はころがし 又はメッセンジャー吊り																																										
地中からの立ち上げ	EM-CE又は EM-CET	G管、FEP管 (異種管接続)																																										
施工部位	電線種類	電線保護物類																																										
屋内配線	EM-IE EM-EEF	PF管																																										
屋外配線	EM-EEF	PF管																																										
二重天井内の隠蔽	EM-EEF	—																																										
地中埋設	EM-CE 又はEM-CET	FEP管																																										
地中からの立ち上げ	EM-CE 又はEM-CET	G管、FEP管 (異種管接続)																																										

	項目	標準仕様及び留意事項																										
4	引込開閉器	<p>①引込口から8m以内のE P S、電気室又は妻面に設置を原則とする。</p> <p>②共用部積算電力量計を設ける場合は、検針方法等を含め電力会社と設置位置を協議する。</p> <p>③配線保護用として配線用遮断器を設け、定格電流が225A以下となるよう設計する。</p> <p>④盤は施錠可能な型式とし、積算電力量計設置の場合は検針用窓を設ける。</p> <p>⑤盤形式は周辺環境を考慮した耐候性を有する形式とし、屋外設置の場合はS U S製とする。</p>																										
5	共用分電盤	<p>①幹線および各負荷への配線が合理的に行え、かつ通行等に支障の少ない共用スペースなどに設置する。</p> <p>②盤は施錠可能な型式とし、積算電力量計設置の場合は検針用窓を設ける。</p> <p>③屋内壁掛を基本とし、周辺環境を考慮した耐候性能を有する材料とし、屋外設置の場合はS U S製とする。</p> <p>④主幹遮断器は中性点欠相保護付きとし、配線用遮断器は負荷に応じて漏電遮断器を選択する。</p>																										
6	動力設備	<p>①エレベーター、給水設備等の動力設備については、三相200Vを標準とする。</p> <p>②需要率、力率等を考慮して幹線設計を行う。</p> <p>③引込開閉器盤は可能な限り単相負荷と共用する。</p>																										
7	住宅用分電盤	<p>①単相三線200V式とする。</p> <p>②住宅用分電盤は露出又は半埋込み型、合成樹脂製（自己消火性）、ドア、リミッタスペース付き（電力会社と協議により省略可能）、感震ブレーカー付とする。</p> <p>③主幹用漏電遮断器は、中性点欠相保護付きとする。（50AF 又は 60AF）</p> <p>④分岐回路は9回路以上とし、うちエアコン、ヒートポンプ給湯機、洗濯乾燥機、温水洗浄機付き便座、電子レンジ、IHコンロ用、住宅情報盤及び凍結防止ヒーターは専用回路とし、予備回路を2つ以上実装する。</p> <p>⑤一般回路及び住宅情報盤回路は 2P1E20A、専用回路のうちエアコン、ヒートポンプ給湯機、洗濯乾燥機、電子レンジ、IHコンロ用は 2P2E20A（100V/200V 対応可能）を標準とする。</p> <p>⑥自動火災報知設備用電源回路は、主幹遮断器一次側より分岐し、ロックカバー等を取り付ける。</p> <p>⑦オール電化住戸、太陽光・ガスコージェネレーション等の発電設備、電力監視等対応については、個別協議による。</p> <p>⑧電力会社との各戸契約電流値は、ヒートポンプ給湯器を設置するため30Aを基本とし、最大60A迄使用可能な仕様とする。</p>																										
8	各住戸負荷容量	<p>①原則として最大想定負荷容量は6KVAとする。</p>																										
9	照明器具	<p>①照明器具は、水銀を含む照明器具（蛍光灯、水銀灯等）を使用しない。</p> <p>②住戸内の照明器具は、下表を標準とし、個別協議により照明器具の選定を行う。</p> <p>③居室及び食事室・台所の照明器具は棚下灯を除き設置しない。</p> <p>④器具選定においては、原則L E D照明で低廉であるものを採用する。</p> <p><住戸内器具></p> <table border="1"> <thead> <tr> <th>設置場所</th> <th>照明器具種類</th> <th>器具設置</th> </tr> </thead> <tbody> <tr> <td>玄関</td> <td>天井付</td> <td>有</td> </tr> <tr> <td>廊下</td> <td>天井付</td> <td>有</td> </tr> <tr> <td>便所</td> <td>壁付又は天井付</td> <td>有</td> </tr> <tr> <td>洗面・洗濯室</td> <td>天井付</td> <td>有</td> </tr> <tr> <td>浴室</td> <td>U B付属灯</td> <td>有</td> </tr> <tr> <td rowspan="2">食事室・台所</td> <td>引掛シーリングローゼット</td> <td>なし</td> </tr> <tr> <td>棚下灯</td> <td>棚下灯：有</td> </tr> <tr> <td>和室・洋室</td> <td>引掛シーリングローゼット</td> <td>なし</td> </tr> </tbody> </table> <p>※この表にない設置場所は、照明器具種類、設置有無について協議のうえ決定する。</p>	設置場所	照明器具種類	器具設置	玄関	天井付	有	廊下	天井付	有	便所	壁付又は天井付	有	洗面・洗濯室	天井付	有	浴室	U B付属灯	有	食事室・台所	引掛シーリングローゼット	なし	棚下灯	棚下灯：有	和室・洋室	引掛シーリングローゼット	なし
設置場所	照明器具種類	器具設置																										
玄関	天井付	有																										
廊下	天井付	有																										
便所	壁付又は天井付	有																										
洗面・洗濯室	天井付	有																										
浴室	U B付属灯	有																										
食事室・台所	引掛シーリングローゼット	なし																										
	棚下灯	棚下灯：有																										
和室・洋室	引掛シーリングローゼット	なし																										

	項目	標準仕様及び留意事項																																		
		<p>⑤共用部の照明器具は、原則としてLED照明で低廉である器具を採用する。 <共用部器具></p> <table border="1" data-bbox="454 315 1382 833"> <thead> <tr> <th>設置場所</th> <th>照明器具種類</th> <th>器具設置</th> </tr> </thead> <tbody> <tr> <td>開放廊下</td> <td>住戸の玄関前に設置 1台/1住戸</td> <td>AS及びソーラータイマー (深夜交互消灯)</td> </tr> <tr> <td>非開放廊下</td> <td>玄関が隣接する場合 1台/2住戸</td> <td>人感センサー</td> </tr> <tr> <td>開放階段</td> <td rowspan="2">階段室及び踊り 場に各1台</td> <td>AS及びソーラータイマー (深夜交互消灯)</td> </tr> <tr> <td>無窓階段</td> <td>人感センサー</td> </tr> <tr> <td>エレベーター ホール</td> <td>必要台数</td> <td>AS及びソーラータイマー (深夜交互消灯)廊下等と同一制御</td> </tr> <tr> <td>自転車置場</td> <td>約4m間隔</td> <td>AS及びソーラータイマー (深夜交互消灯)廊下等と同一制御</td> </tr> </tbody> </table> <p>※自転車置場の照明については、外灯設置計画と併せて、設置を検討する。</p> <p>⑥屋外灯設備計画は、以下の項目に留意し計画する。</p> <ul style="list-style-type: none"> 省エネ性能を有し、かつ低廉である器具を採用する。器具配置・形状は、建築計画に整合したものとする。 夜間の居住者等の影響を少なく、通行等が確保でき、配光特性や飛散防止を考慮した照明計画とする。 防犯用ITVがある場合、カメラの設置と常夜灯の配置等を整合させる。 点滅方式は、タイマーや自動点滅器などを使用し、省エネに配慮する。 <p>⑦LED照明採用の場合は、以下の項目を厳守する。</p> <ul style="list-style-type: none"> 電球及び照明器具が一体となった方式のLED照明器具を採用する場合は協議による。 配光特性や演色性について十分検討を行い、採用可否を判断する。 電球型LED照明については、日本照明工業会が制定した、電球型LEDランプ性能表示等のガイドラインに基づいた性能を持ったランプを選択する。 直管型LED照明については、日本照明工業会がJEL801にて定めるL形ピン口金の規格に準拠した器具、管球を採用したものより選択する。 丸形蛍光灯(サークライン)代替LEDランプほか、製造者規格の器具採用については、十分な検討をおこなう。 <p>⑧共用部の照明設備は、「安全・安心まちづくり推進要綱」の改正について(令和2年3月17日付け警察庁丙生企発第38号)別添「安全・安心まちづくり推進要綱」に定める基準に基づき、照明配置を計画すること。なお、共用部の照度については、下表を目標とする。</p> <table border="1" data-bbox="454 1639 1382 1890"> <thead> <tr> <th>場所</th> <th>指針照度(lx)</th> </tr> </thead> <tbody> <tr> <td>共用玄関の内側</td> <td>概ね平均 50 以上</td> </tr> <tr> <td>共用玄関の外側、共用玄関以外の出入口</td> <td>概ね平均 20 以上</td> </tr> <tr> <td>エレベーターホール、エレベーター内</td> <td>概ね平均 50 以上</td> </tr> <tr> <td>廊下・階段</td> <td>概ね平均 20 以上</td> </tr> <tr> <td>集合郵便受周辺</td> <td>概ね平均 50 以上</td> </tr> <tr> <td>構内広場、団地内通路、駐車場、自転車置場</td> <td>概ね平均 3 以上</td> </tr> </tbody> </table> <p>※明るさは、床面での基準とする。</p>	設置場所	照明器具種類	器具設置	開放廊下	住戸の玄関前に設置 1台/1住戸	AS及びソーラータイマー (深夜交互消灯)	非開放廊下	玄関が隣接する場合 1台/2住戸	人感センサー	開放階段	階段室及び踊り 場に各1台	AS及びソーラータイマー (深夜交互消灯)	無窓階段	人感センサー	エレベーター ホール	必要台数	AS及びソーラータイマー (深夜交互消灯)廊下等と同一制御	自転車置場	約4m間隔	AS及びソーラータイマー (深夜交互消灯)廊下等と同一制御	場所	指針照度(lx)	共用玄関の内側	概ね平均 50 以上	共用玄関の外側、共用玄関以外の出入口	概ね平均 20 以上	エレベーターホール、エレベーター内	概ね平均 50 以上	廊下・階段	概ね平均 20 以上	集合郵便受周辺	概ね平均 50 以上	構内広場、団地内通路、駐車場、自転車置場	概ね平均 3 以上
設置場所	照明器具種類	器具設置																																		
開放廊下	住戸の玄関前に設置 1台/1住戸	AS及びソーラータイマー (深夜交互消灯)																																		
非開放廊下	玄関が隣接する場合 1台/2住戸	人感センサー																																		
開放階段	階段室及び踊り 場に各1台	AS及びソーラータイマー (深夜交互消灯)																																		
無窓階段		人感センサー																																		
エレベーター ホール	必要台数	AS及びソーラータイマー (深夜交互消灯)廊下等と同一制御																																		
自転車置場	約4m間隔	AS及びソーラータイマー (深夜交互消灯)廊下等と同一制御																																		
場所	指針照度(lx)																																			
共用玄関の内側	概ね平均 50 以上																																			
共用玄関の外側、共用玄関以外の出入口	概ね平均 20 以上																																			
エレベーターホール、エレベーター内	概ね平均 50 以上																																			
廊下・階段	概ね平均 20 以上																																			
集合郵便受周辺	概ね平均 50 以上																																			
構内広場、団地内通路、駐車場、自転車置場	概ね平均 3 以上																																			
10	冷暖房設備	<p>①全居室にエアコン設置可能とするため、エアコン用コンセント、インサート、スリーブを設け、室外機置場を確保する(ドレン排水に配慮する。)</p> <p>②エアコンの電源は100V(200Vに変更可)とする。</p>																																		

項目	標準仕様及び留意事項																																																																												
11 スイッチ コンセント	<p>①スイッチ及びコンセントの設置位置及び形式は、下表を標準とする。ただし、車いす対応住宅等の設置高さについては、バリアフリーに係る指針等を参考とし、スイッチは床面から1,000mm、コンセントは床面から600mm程度とする。また、玄関に電動車いす充電用コンセントを設ける。 ※この表にない設置場所は、協議による。</p> <table border="1"> <thead> <tr> <th>設置場所</th> <th>スイッチ類</th> <th>コンセント種類</th> <th>床・天井面からの取付高さ</th> </tr> </thead> <tbody> <tr> <td>玄関</td> <td>片切または三路（位置表示付）</td> <td>2口E付+ET：1か所 （車いす対応住戸のみ、電動車いす充電専用回路）</td> <td>FL+400mm</td> </tr> <tr> <td>廊下</td> <td>三路（位置表示付）</td> <td>2口：1か所（必要な場合）</td> <td>FL+400mm</td> </tr> <tr> <td>便所</td> <td>片切（位置表示）</td> <td>2口E付+ET：1か所</td> <td>FL+400～500mm</td> </tr> <tr> <td>洗面 脱衣室</td> <td>片切（位置表示付） （24時間換気）入切： 強弱（動作表示付）</td> <td>2口E+ET付：1か所付 （洗濯・乾燥機） 1口：1か所（洗面ユニット用）</td> <td>洗濯水栓高さ +200～300mm FL+1,800mm</td> </tr> <tr> <td>浴室</td> <td>入口に両切りスイッチ</td> <td>直接接続</td> <td>—</td> </tr> <tr> <td rowspan="8">食事室 台所 居間</td> <td rowspan="8">片切または三路（位置表示付） レンジフード用手元スイッチ 棚下灯は本体スイッチ</td> <td>2口+TV：1か所</td> <td>FL+400mm</td> </tr> <tr> <td>2口+MJ：1か所</td> <td>FL+400mm</td> </tr> <tr> <td>2口E付+ET：2か所 （電子レンジ等大型機器、炊飯器、食洗機、冷蔵庫）</td> <td>大型機器： FL+1,200mm 冷蔵庫： FL+1,900mm</td> </tr> <tr> <td>1口E付+ET：1か所 （200V 15A/20A兼用） （IHコンロ用）</td> <td>—</td> </tr> <tr> <td>2口：2か所</td> <td>FL+400mm</td> </tr> <tr> <td>1口：1か所（ガス漏れ警報用）</td> <td>FL+300mm以内</td> </tr> <tr> <td>1口（15・20A兼用） E付+ET（エアコン用）</td> <td>CL-200～500mm</td> </tr> <tr> <td>直接接続（レンジフード）</td> <td>—</td> </tr> <tr> <td rowspan="3">和室</td> <td rowspan="3">片切</td> <td>2口+TV：1か所</td> <td>FL+400mm</td> </tr> <tr> <td>2口：2か所</td> <td>FL+400mm</td> </tr> <tr> <td>1口（15・20A兼用） E付+ET（エアコン用）</td> <td>CL-200～500mm</td> </tr> <tr> <td rowspan="3">洋室</td> <td rowspan="3">片切</td> <td>2口+TV：1か所</td> <td>FL+400mm</td> </tr> <tr> <td>2口：2か所</td> <td>FL+400mm</td> </tr> <tr> <td>1口（15・20A兼用） E付+ET（エアコン用）</td> <td>CL-200～500mm</td> </tr> <tr> <td>MB・共用廊下等</td> <td></td> <td>1口：1か所E+ET付（ヒートポンプ給湯機用200V） 2口+ET：1か所（凍結防止ヒーター用）</td> <td></td> </tr> <tr> <td>住宅情報盤</td> <td></td> <td>直接接続</td> <td>F1+1,400mm</td> </tr> <tr> <td>EVピット</td> <td></td> <td>防水2口E付+ET ：1か所</td> <td>最下階 FL+200mm</td> </tr> <tr> <td>共用部・廊下・階段</td> <td>（自動制御しない場合）3路又は4路</td> <td>鍵付防水2口E付+ET</td> <td>FL+400mm</td> </tr> </tbody> </table> <p>②スイッチは、原則ワイドハンドル型、樹脂プレート、名入りとし、必要に応じ位置表示、動作表示式とする。</p>			設置場所	スイッチ類	コンセント種類	床・天井面からの取付高さ	玄関	片切または三路（位置表示付）	2口E付+ET：1か所 （車いす対応住戸のみ、電動車いす充電専用回路）	FL+400mm	廊下	三路（位置表示付）	2口：1か所（必要な場合）	FL+400mm	便所	片切（位置表示）	2口E付+ET：1か所	FL+400～500mm	洗面 脱衣室	片切（位置表示付） （24時間換気）入切： 強弱（動作表示付）	2口E+ET付：1か所付 （洗濯・乾燥機） 1口：1か所（洗面ユニット用）	洗濯水栓高さ +200～300mm FL+1,800mm	浴室	入口に両切りスイッチ	直接接続	—	食事室 台所 居間	片切または三路（位置表示付） レンジフード用手元スイッチ 棚下灯は本体スイッチ	2口+TV：1か所	FL+400mm	2口+MJ：1か所	FL+400mm	2口E付+ET：2か所 （電子レンジ等大型機器、炊飯器、食洗機、冷蔵庫）	大型機器： FL+1,200mm 冷蔵庫： FL+1,900mm	1口E付+ET：1か所 （200V 15A/20A兼用） （IHコンロ用）	—	2口：2か所	FL+400mm	1口：1か所（ガス漏れ警報用）	FL+300mm以内	1口（15・20A兼用） E付+ET（エアコン用）	CL-200～500mm	直接接続（レンジフード）	—	和室	片切	2口+TV：1か所	FL+400mm	2口：2か所	FL+400mm	1口（15・20A兼用） E付+ET（エアコン用）	CL-200～500mm	洋室	片切	2口+TV：1か所	FL+400mm	2口：2か所	FL+400mm	1口（15・20A兼用） E付+ET（エアコン用）	CL-200～500mm	MB・共用廊下等		1口：1か所E+ET付（ヒートポンプ給湯機用200V） 2口+ET：1か所（凍結防止ヒーター用）		住宅情報盤		直接接続	F1+1,400mm	EVピット		防水2口E付+ET ：1か所	最下階 FL+200mm	共用部・廊下・階段	（自動制御しない場合）3路又は4路	鍵付防水2口E付+ET	FL+400mm
設置場所	スイッチ類	コンセント種類	床・天井面からの取付高さ																																																																										
玄関	片切または三路（位置表示付）	2口E付+ET：1か所 （車いす対応住戸のみ、電動車いす充電専用回路）	FL+400mm																																																																										
廊下	三路（位置表示付）	2口：1か所（必要な場合）	FL+400mm																																																																										
便所	片切（位置表示）	2口E付+ET：1か所	FL+400～500mm																																																																										
洗面 脱衣室	片切（位置表示付） （24時間換気）入切： 強弱（動作表示付）	2口E+ET付：1か所付 （洗濯・乾燥機） 1口：1か所（洗面ユニット用）	洗濯水栓高さ +200～300mm FL+1,800mm																																																																										
浴室	入口に両切りスイッチ	直接接続	—																																																																										
食事室 台所 居間	片切または三路（位置表示付） レンジフード用手元スイッチ 棚下灯は本体スイッチ	2口+TV：1か所	FL+400mm																																																																										
		2口+MJ：1か所	FL+400mm																																																																										
		2口E付+ET：2か所 （電子レンジ等大型機器、炊飯器、食洗機、冷蔵庫）	大型機器： FL+1,200mm 冷蔵庫： FL+1,900mm																																																																										
		1口E付+ET：1か所 （200V 15A/20A兼用） （IHコンロ用）	—																																																																										
		2口：2か所	FL+400mm																																																																										
		1口：1か所（ガス漏れ警報用）	FL+300mm以内																																																																										
		1口（15・20A兼用） E付+ET（エアコン用）	CL-200～500mm																																																																										
		直接接続（レンジフード）	—																																																																										
和室	片切	2口+TV：1か所	FL+400mm																																																																										
		2口：2か所	FL+400mm																																																																										
		1口（15・20A兼用） E付+ET（エアコン用）	CL-200～500mm																																																																										
洋室	片切	2口+TV：1か所	FL+400mm																																																																										
		2口：2か所	FL+400mm																																																																										
		1口（15・20A兼用） E付+ET（エアコン用）	CL-200～500mm																																																																										
MB・共用廊下等		1口：1か所E+ET付（ヒートポンプ給湯機用200V） 2口+ET：1か所（凍結防止ヒーター用）																																																																											
住宅情報盤		直接接続	F1+1,400mm																																																																										
EVピット		防水2口E付+ET ：1か所	最下階 FL+200mm																																																																										
共用部・廊下・階段	（自動制御しない場合）3路又は4路	鍵付防水2口E付+ET	FL+400mm																																																																										

	項目	標準仕様及び留意事項
		<p>③コンセントは樹脂プレートとし、専用回路コンセントには用途及び容量を表示する。なお、200Vの場合は電圧も表示する。</p> <p>④スイッチを室外に設置する場合は、動作確認表示付きとする。</p>
12	電話設備	<p>①電話の引込回線数は 1.5 回線/戸とし、1 住戸の電話用アウトレットは 1 か所とし、床上400mmの位置に取付る。</p> <p>②緊急通報装置外部回線用に、MB～住宅情報盤ボックス付近に空管を設ける。</p> <p>③エレベーター監視、外部通報回線ルートとして、エレベータシャフトからMDF まで配管等を用意する。</p> <p>④電話線用配管と光インターネット配線を共用する場合は PF-S-22 mmとする。</p> <p>⑤中層共同住宅の場合、ピット内ケーブルラック、たて系統はP S内配管とする。</p> <p>⑥光ケーブル配線が可能となるよう配慮する。</p>
13	テレビ受信設備	<p>①受信アンテナは、地上デジタル放送用を実装とし、衛星放送受信アンテナは入居者が個別に設置可能できる構造とする。なお衛星放送受信アンテナの設置については、個別協議とする。放送エリア内の良好な受信が可能な電波を受信する。</p> <p>②中層共同住宅については、一住棟一基設置を基本とし、設置環境、建築意匠等を考慮した設置方法とする。</p> <p>③幹線分岐分配、住戸内分配方式を基本とし、共聴用機器はUHF、BS、CSの各周波数帯に対応したものとする。</p> <p>④低層長屋・戸建て住宅については、個別受信を基本とするが、受信環境により他の受信方法についても検討を行い決定する。</p> <p>⑤周辺近隣に電波障害発生が予想される場合は、予備配管およびアンテナ取付スペースを検討する。</p> <p>⑥テレビ端子・直列ユニットの取付高さは400mmを標準とする。</p> <p>⑦ケーブルテレビ供給エリアではケーブルテレビ維持管理使用料とアンテナ維持管理費を比較して検討する。</p> <p>⑧ケーブルテレビは双方向通信対応とする。</p>
14	インターネット対応	<p>①インターネット回線導入の場合は、接続方式等その他必要な項目について個別協議とする。</p> <p>②各住戸までの専用回線に対応できるよう空配管を設置する。</p>
15	住宅情報盤	<p>①中層共同住宅には、自動火災報知機能を有する住宅情報盤を設ける。</p> <p>②低層長屋・戸建て住宅には、住宅情報盤又はインターホン設備を設ける。</p> <p>③住宅情報盤には、自動火災報知（遠隔試験機能付）機能のほか、インターホン機能、緊急通報機能、その他必要な機能を有したものとする。</p> <p>④外部インターホン取付高さは 1.4m を標準とする。</p> <p>⑤低層長屋・戸建て住宅において住宅情報盤を設置しない場合は、食事室と玄関で通話可能なインターホン設備を設ける。</p> <p>⑥インターホン設備は、火災時及び緊急通報設備実装時に外部インターホンに警報が発せられる仕様とする</p>
16	自動火災報知設備	<p>①消防法及び関係条例に基づき、中層共同住宅には住戸用又は共同住宅用自動火災報知設備・非常警報設備を必要に応じ設ける。</p> <p>②低層長屋・戸建て住宅には、住宅用火災警報器又は自動火災報知設備を必要に応じ設ける。</p> <p>③共用部又は外部より各住戸内機器が試験可能な様、遠隔試験機能付きとする。</p> <p>④昇降路頂部に設ける煙感知器は、昇降路外部より点検可能なような引出装置を設け、引出した場合はエレベーター停止するインターロックを設け、引出装置の扉は施錠可能な点検扉（鋼板 1.5 mm以上）とする。</p>
17	緊急通報設備	<p>①各住戸には、浴室、便所及び寝室に非常呼出スイッチを設置可能とする（空配管及びプレート止めとする）。</p> <p>②スイッチ高さは、便所： +600mm、浴室：浴槽高さ +100mm、和洋室 +400mm、洗面所1,100mm を標準とする。</p>

5-2 機械設備

復興公営住宅等を新築する場合、機械設備における標準仕様及び留意事項を以下のとおりとする。

	項目	標準仕様及び留意事項																									
1	共通事項	<p>衛生設備、ガス設備工事に係る配管等については、次のとおりとする。また、関係諸官庁（水道事業者等）の規定がある場合は、それによる。</p> <p>(1) 給水及び排水に係る配管口径については、屋内、屋外にかかわらず「建築設備設計基準」によるものとする。</p> <p>(2) 設計については、品確法及び「日本住宅性能表示基準・評価方法基準技術解説」（国土交通省国土技術政策総合研究所・国立研究開発法人建築研究所監修）の内容を設計図面に反映させること。</p> <p>(3) 配管で共住区画等を貫通する場合は、認定工法又は防火区画貫通キットを使用する。</p> <p>(4) 給水設備に使用するバルブは、原則として鉛を使用していないものとする。ただし、水道法（昭和32年法律第177号）に適合した鉛含有量の製品は使用することができる。</p>																									
2	給水人員	<p>①下表を参考とする。</p> <table border="1" data-bbox="512 792 1007 943"> <thead> <tr> <th>住戸タイプ</th> <th>給水人員</th> </tr> </thead> <tbody> <tr> <td>2DK</td> <td>2</td> </tr> <tr> <td>2LDK・3DK</td> <td>4</td> </tr> <tr> <td>3LDK</td> <td>4</td> </tr> </tbody> </table> <p>②1日平均使用水量は、200L/日・人とする。</p> <p>③1日平均使用時間は、10時間/日とする。</p>	住戸タイプ	給水人員	2DK	2	2LDK・3DK	4	3LDK	4																	
住戸タイプ	給水人員																										
2DK	2																										
2LDK・3DK	4																										
3LDK	4																										
3	給水方式	<p>①地域により直結方式で給水可能な場合は、直結直圧給水方式とする。</p> <p>②直結方式で給水できない場合は、原則として、加圧給水タンク方式又は直結増圧給水方式とし、水道事業者との協議並びにトータルコスト、性能、構造、意匠面等を考慮し、決定する。</p> <p>③さや管ヘッダー方式又は先分岐方式とし、適宜点検口を設置する。</p> <p>④ごみ置き場、集会所、受水槽等の給水設備は原則として直結給水方式とし管理区分に応じ水道契約数が出るだけ少なくなるよう考慮する。</p> <p>⑤非常時の給水を確保できる非常用直結給水栓（立水栓）を屋外に設置すること。</p>																									
4	給水量算出	<p>①給水量及びポンプの揚水量は、次の算定式により決定する。</p> <div style="border: 1px solid black; padding: 5px; width: fit-content; margin: 10px auto;"> $10\text{戸未満} : Q = 42N0.33 \quad 10\text{戸以上}600\text{戸未満} : Q = 19N0.67$ $Q = \text{同時使用水量 (L/min)} \quad N = \text{戸数}$ </div>																									
5	給水計画（給水）	<p>①配管種別と使用区分は、下表を基本とし、詳細は協議により決定する。</p> <p><給水管の種類></p> <table border="1" data-bbox="459 1525 1393 2101"> <thead> <tr> <th></th> <th>管種</th> <th>備考</th> </tr> </thead> <tbody> <tr> <td rowspan="11">屋外配管</td> <td>水道用耐衝撃性硬質塩化ビニル管 (HIVP)</td> <td rowspan="2">宅地内の止水栓・仕切弁以下に限る。</td> </tr> <tr> <td>水道用ゴム輪形耐衝撃性硬質塩化ビニル管 (HIVP-RR)</td> </tr> <tr> <td>水道用ポリエチレン管 (PE)</td> <td>1種2層管</td> </tr> <tr> <td>水道用ポリエチレン被覆管 (PO)</td> <td></td> </tr> <tr> <td>水道配水用ポリエチレン管 (HPPE)</td> <td></td> </tr> <tr> <td>水道用ダクタイル鋳鉄管 (DCIP)</td> <td>1、3種管</td> </tr> <tr> <td>NS型ダクタイル鋳鉄管 (DCIP-NS)</td> <td>1、2種管</td> </tr> <tr> <td>GX型ダクタイル鋳鉄管 (DCIP-GX)</td> <td></td> </tr> <tr> <td>水道用ステンレス鋼管 (SUS)</td> <td>S種管</td> </tr> <tr> <td>水道用ポリエチレン粉体ライニング鋼管 (SGP-PD)</td> <td></td> </tr> <tr> <td>水道用硬質塩化ビニルライニング鋼管 (SGP-VD)</td> <td></td> </tr> </tbody> </table>		管種	備考	屋外配管	水道用耐衝撃性硬質塩化ビニル管 (HIVP)	宅地内の止水栓・仕切弁以下に限る。	水道用ゴム輪形耐衝撃性硬質塩化ビニル管 (HIVP-RR)	水道用ポリエチレン管 (PE)	1種2層管	水道用ポリエチレン被覆管 (PO)		水道配水用ポリエチレン管 (HPPE)		水道用ダクタイル鋳鉄管 (DCIP)	1、3種管	NS型ダクタイル鋳鉄管 (DCIP-NS)	1、2種管	GX型ダクタイル鋳鉄管 (DCIP-GX)		水道用ステンレス鋼管 (SUS)	S種管	水道用ポリエチレン粉体ライニング鋼管 (SGP-PD)		水道用硬質塩化ビニルライニング鋼管 (SGP-VD)	
	管種	備考																									
屋外配管	水道用耐衝撃性硬質塩化ビニル管 (HIVP)	宅地内の止水栓・仕切弁以下に限る。																									
	水道用ゴム輪形耐衝撃性硬質塩化ビニル管 (HIVP-RR)																										
	水道用ポリエチレン管 (PE)	1種2層管																									
	水道用ポリエチレン被覆管 (PO)																										
	水道配水用ポリエチレン管 (HPPE)																										
	水道用ダクタイル鋳鉄管 (DCIP)	1、3種管																									
	NS型ダクタイル鋳鉄管 (DCIP-NS)	1、2種管																									
	GX型ダクタイル鋳鉄管 (DCIP-GX)																										
	水道用ステンレス鋼管 (SUS)	S種管																									
	水道用ポリエチレン粉体ライニング鋼管 (SGP-PD)																										
	水道用硬質塩化ビニルライニング鋼管 (SGP-VD)																										

項目		標準仕様及び留意事項																										
	屋内配管	水道用硬質塩化ビニル管 (VP)																										
		水道用耐衝撃性硬質塩化ビニル管 (HIVP)																										
		水道用ポリエチレン粉体ライニング鋼管 (SGP-PB、PD)																										
		水道用硬質塩化ビニルライニング鋼管 (SGP-VB、VD)																										
		水道用ステンレス鋼鋼管																										
		架橋ポリエチレン管		(住戸内部) さや管ヘッダー方式 採用時																								
		水道用架橋ポリエチレン管																										
		ポリブデン管																										
		水道用ポリブデン管																										
		<給水立管口径>																										
<table border="1"> <thead> <tr> <th>戸/系統</th> <th>立管口径(mm)</th> </tr> </thead> <tbody> <tr> <td>21</td> <td>80</td> </tr> <tr> <td>11</td> <td>65</td> </tr> <tr> <td>2</td> <td>32</td> </tr> </tbody> </table>		戸/系統	立管口径(mm)	21	80	11	65	2	32																			
戸/系統	立管口径(mm)																											
21	80																											
11	65																											
2	32																											
<住戸内配管>																												
<table border="1"> <thead> <tr> <th>種別</th> <th>給水管径(mm)</th> <th>さや管径(mm)</th> </tr> </thead> <tbody> <tr> <td>メーター～給湯器</td> <td>20</td> <td>36</td> </tr> <tr> <td>メーター～ヘッダー</td> <td>20</td> <td>36</td> </tr> <tr> <td rowspan="5">給水箇所</td> <td>台所流し</td> <td>13</td> <td>22</td> </tr> <tr> <td>洗面器</td> <td>13</td> <td>22</td> </tr> <tr> <td>シャワー</td> <td>13</td> <td>22</td> </tr> <tr> <td>便所</td> <td>13</td> <td>22</td> </tr> <tr> <td>洗濯機</td> <td>13</td> <td>22</td> </tr> </tbody> </table>		種別	給水管径(mm)	さや管径(mm)	メーター～給湯器	20	36	メーター～ヘッダー	20	36	給水箇所	台所流し	13	22	洗面器	13	22	シャワー	13	22	便所	13	22	洗濯機	13	22		
種別	給水管径(mm)	さや管径(mm)																										
メーター～給湯器	20	36																										
メーター～ヘッダー	20	36																										
給水箇所	台所流し	13	22																									
	洗面器	13	22																									
	シャワー	13	22																									
	便所	13	22																									
	洗濯機	13	22																									
②給水設備からの騒音や振動対策のため、給水圧力は下表を参考に設定する。																												
<給水圧力>																												
<table border="1"> <thead> <tr> <th>場所</th> <th>圧力(MPa)</th> </tr> </thead> <tbody> <tr> <td>住戸より離れた場所</td> <td>0.4～0.5</td> </tr> <tr> <td>共用立て管</td> <td>0.3～0.4</td> </tr> <tr> <td>住戸内 (メーター手前)</td> <td>0.2</td> </tr> </tbody> </table>		場所	圧力(MPa)	住戸より離れた場所	0.4～0.5	共用立て管	0.3～0.4	住戸内 (メーター手前)	0.2																			
場所	圧力(MPa)																											
住戸より離れた場所	0.4～0.5																											
共用立て管	0.3～0.4																											
住戸内 (メーター手前)	0.2																											
<(参考)給水器具に対する必要最低圧力>																												
<table border="1"> <thead> <tr> <th>項目</th> <th>圧力(MPa)</th> </tr> </thead> <tbody> <tr> <td>一般水栓</td> <td>0.03</td> </tr> <tr> <td>シャワー</td> <td>0.07</td> </tr> <tr> <td>給湯器</td> <td>0.08</td> </tr> </tbody> </table>		項目	圧力(MPa)	一般水栓	0.03	シャワー	0.07	給湯器	0.08																			
項目	圧力(MPa)																											
一般水栓	0.03																											
シャワー	0.07																											
給湯器	0.08																											
<器具負荷単位>																												
<table border="1"> <thead> <tr> <th>器具設置場所</th> <th>器具名</th> <th>器具給水負荷単位</th> </tr> </thead> <tbody> <tr> <td>便所</td> <td>洋風便器 (洗浄タンク)</td> <td>3</td> </tr> <tr> <td>浴室</td> <td>混合栓付シャワー</td> <td>2</td> </tr> <tr> <td>台所</td> <td>給水栓及び混合水栓</td> <td>3</td> </tr> <tr> <td>洗面所</td> <td>給水栓及び混合水栓</td> <td>1</td> </tr> <tr> <td>洗濯機置場</td> <td>給水栓及び混合水栓</td> <td>1</td> </tr> </tbody> </table>		器具設置場所	器具名	器具給水負荷単位	便所	洋風便器 (洗浄タンク)	3	浴室	混合栓付シャワー	2	台所	給水栓及び混合水栓	3	洗面所	給水栓及び混合水栓	1	洗濯機置場	給水栓及び混合水栓	1									
器具設置場所	器具名	器具給水負荷単位																										
便所	洋風便器 (洗浄タンク)	3																										
浴室	混合栓付シャワー	2																										
台所	給水栓及び混合水栓	3																										
洗面所	給水栓及び混合水栓	1																										
洗濯機置場	給水栓及び混合水栓	1																										
6	給湯機	<p>①家庭用ヒートポンプ給湯機設備により、台所、洗面所、浴室の3か所に供給することを標準とする。</p> <p>②設置位置は、中層共同住宅の場合、MB内を基本とするが、ヒートポンプユニットを共用廊下に設置する場合、防音・防振・放熱・メンテナンススペース、ドレン水処理およびエアコン室外機置場との取り合いに留意する。低層長屋住宅・戸建て住宅の場合は屋外を基本とするが、保温および風雨からの防護に配慮する。いずれも、海に近い立地の場合は耐塩害仕様とする。</p>																										

項目		標準仕様及び留意事項																														
7	受水槽	<p>①圧送方式、配管材料等について、水道事業者との協議により決定する。</p> <div style="border: 1px dashed black; padding: 5px;"> <p>材 質：ステンレス鋼鋼板製、FRP製、鋼板製 設置場所：地上式、半地下式及び地下式 受水槽容量が10㎡以上のものは2槽式とし、連通管を設け、点検・清掃保守時に支障をきたさない構造とする。 有効容量≧1日計画給水量50%</p> </div> <p>②災害時給水の利用のため、流出管に緊急遮断弁を設けるとともに、胴長横水栓を取付可能なよう枝管及び止水栓を設ける。 ③受水槽室は、更新することを考慮したスペースを確保する。</p>																														
8	計量法式	<p>①各戸ごとに量水器を設け、個別検針を基本とする。 ②共用部分については、計量器の数が最小となるような配水計画を行う。 ③雨水利用等を行う場合は、排水量計量の要否、方式等を下水事業者と協議する。</p>																														
9	凍結防止	<p>①凍結防止対策に当たっては、次のとおり維持管理方法、費用等について検討を行い、低廉かつ合理的な方法を協議し、選択する。 (1) 水栓類を寒冷地仕様とする。 (2) 給水管、給湯管、追焚管の露出部分（立上り管を含む。）を保温による施工とする。 (3) MB内に水抜き栓及び凍結防止ヒーターを設置する。 (4) 給湯器を凍結防止機能付き及び凍結防止ヒーター付きとする。 (5) 屋外給水管を埋設深度以上の埋設を標準とする。 (6) さや管ヘッダー等をポリエチレンフォーム保温ワンタッチ接合型保温による施工とする。</p>																														
10	排水計画	<p>①屋内排水系統は、衛生上の支障がない場合、汚水・雑排水は合流式を原則とする。ただし、汚水は住戸内横引き管及び立管では別系統とし、第1桝で合流とする。 ②1階と2階以上の排水系統は第1桝まで別系統とする。 ③屋内の排水管には、封水の引込、跳ね出し等が無いように、通気管を設ける。 ④中層住宅においては、伸頂通気方式を基本とし、通気立管を独立させる。なお、通気は原則として屋上開放とするが、排水通気弁も可とする。 ⑤排水桝は、小口径インバート桝（塩ビ製）を基本とする。また、耐荷重が必要な箇所は、鋳鉄製の蓋及び枠を採用する。 ⑥集会所においては、汚水・雑排水横引き管からそれぞれ通気管を取り出し、ピット内若しくは床下内で合流させ、PS等を通し立ち上げ、大気解放する。 ⑦配管種別等は下表を基本とし、詳細は協議の上、決定する。</p> <p><配管種別と使用区分></p> <table border="1"> <thead> <tr> <th colspan="2">使用場所</th> <th>管種</th> <th>備考</th> </tr> </thead> <tbody> <tr> <td rowspan="10">汚水・雑排水</td> <td rowspan="2">屋外埋設管</td> <td>リサイクル硬質ポリ塩化ビニル管（RS-VU）</td> <td>100以上</td> </tr> <tr> <td>硬質ポリ塩化ビニル管（VU）</td> <td>100未満</td> </tr> <tr> <td rowspan="4">横走り管（屋外露出、ピット内等）</td> <td>リサイクル硬質ポリ塩化ビニル発砲三層管（RF-VP）</td> <td></td> </tr> <tr> <td>硬質ポリ塩化ビニル管（一般管）（VP）</td> <td></td> </tr> <tr> <td>排水用硬質塩化ビニルライニング鋼管</td> <td rowspan="2">区画の前後1mに使用可</td> </tr> <tr> <td>耐火二層管（国土交通大臣認定品）</td> </tr> <tr> <td rowspan="4">立管</td> <td>リサイクル硬質ポリ塩化ビニル発砲三層管（RF-VP）</td> <td rowspan="4">通気管・ドレン立管共</td> </tr> <tr> <td>硬質ポリ塩化ビニル管（一般管）（VP）</td> </tr> <tr> <td>排水用硬質塩化ビニルライニング鋼管</td> </tr> <tr> <td>耐火二層管（国土交通大臣認定品）</td> </tr> <tr> <td rowspan="4">住戸内</td> <td>リサイクル硬質ポリ塩化ビニル発砲三層管（RF-VP）</td> <td rowspan="4">台所流し下</td> </tr> <tr> <td>硬質ポリ塩化ビニル管（一般管）（VP）</td> </tr> <tr> <td>排水用硬質塩化ビニルライニング鋼管</td> </tr> <tr> <td>耐火二層管（国土交通大臣認定品）</td> </tr> </tbody> </table>	使用場所		管種	備考	汚水・雑排水	屋外埋設管	リサイクル硬質ポリ塩化ビニル管（RS-VU）	100以上	硬質ポリ塩化ビニル管（VU）	100未満	横走り管（屋外露出、ピット内等）	リサイクル硬質ポリ塩化ビニル発砲三層管（RF-VP）		硬質ポリ塩化ビニル管（一般管）（VP）		排水用硬質塩化ビニルライニング鋼管	区画の前後1mに使用可	耐火二層管（国土交通大臣認定品）	立管	リサイクル硬質ポリ塩化ビニル発砲三層管（RF-VP）	通気管・ドレン立管共	硬質ポリ塩化ビニル管（一般管）（VP）	排水用硬質塩化ビニルライニング鋼管	耐火二層管（国土交通大臣認定品）	住戸内	リサイクル硬質ポリ塩化ビニル発砲三層管（RF-VP）	台所流し下	硬質ポリ塩化ビニル管（一般管）（VP）	排水用硬質塩化ビニルライニング鋼管	耐火二層管（国土交通大臣認定品）
使用場所		管種	備考																													
汚水・雑排水	屋外埋設管	リサイクル硬質ポリ塩化ビニル管（RS-VU）	100以上																													
		硬質ポリ塩化ビニル管（VU）	100未満																													
	横走り管（屋外露出、ピット内等）	リサイクル硬質ポリ塩化ビニル発砲三層管（RF-VP）																														
		硬質ポリ塩化ビニル管（一般管）（VP）																														
		排水用硬質塩化ビニルライニング鋼管	区画の前後1mに使用可																													
		耐火二層管（国土交通大臣認定品）																														
	立管	リサイクル硬質ポリ塩化ビニル発砲三層管（RF-VP）	通気管・ドレン立管共																													
		硬質ポリ塩化ビニル管（一般管）（VP）																														
		排水用硬質塩化ビニルライニング鋼管																														
		耐火二層管（国土交通大臣認定品）																														
住戸内	リサイクル硬質ポリ塩化ビニル発砲三層管（RF-VP）	台所流し下																														
	硬質ポリ塩化ビニル管（一般管）（VP）																															
	排水用硬質塩化ビニルライニング鋼管																															
	耐火二層管（国土交通大臣認定品）																															

項目		標準仕様及び留意事項				
11	排水負荷範囲	下表を参考とし、排水設備の検討を行う。				
		器具設置場所	器具名	排水負荷単位	付属トラップ径	
		浴室	サーモミキシング式シャワー付混合水栓	4	50A	
		台所	シングルレバー式温水混合水栓	4	40A	
		洗面所	シングルレバー式温水混合水栓	1	32A	
		便所	洋風便器(節水型)	4	75A	
		洗濯機置場	緊急止水弁付給水栓	4	50A	
12	衛生器具	住宅に設置する衛生器具類は、下表を標準とし、協議の上、決定する。				
		取付場所	器具名称			
			長屋・戸建て	共同住宅		
		便所	節水型手洗付ロータンク密結型洋風大便器(原則、節水I型)	節水型手洗付ロータンク密結型洋風大便器(原則、節水I型)		
			床下排水	床上排水		
			防露付	防露付		
			暖房・洗浄便座・ふた付	暖房・洗浄便座 ふた付		
			L型手すり	L型手すり		
			タオル掛け	タオル掛け		
			紙巻器(樹脂製)	紙巻器(樹脂製)		
		洗面所	洗面化粧台(600型を基本)	洗面化粧台(600型を基本)		
			ミラーキャビネット又は収納キャビネット	ミラーキャビネット		
			シングルレバー式温水混合栓(節湯C1)	シングルレバー式温水混合栓(節湯C1)		
			止水栓・Sトラップ	止水栓・Sトラップ		
		洗濯機置場	緊急止水弁付水栓(全自動洗濯機対応型)	緊急止水弁付水栓(全自動洗濯機対応型)		
			洗濯機用防水パン(800mm×640mm)	洗濯機用防水パン(800mm×640mm)		
		浴室	サーモミキシング式シャワー付温水混合水栓(節湯B1)	サーモミキシング式シャワー付温水混合水栓(節湯B1)		
		台所	シングルレバー式温水混合水栓(節湯C1・水撃緩衝機能付)	シングルレバー式温水混合水栓(節湯C1・水撃緩衝機能付)		
		MB	量水器ユニット(量水器ボックス内に設置)	量水器(集中検針)量水器ユニット(直読)		
		屋外	散水用水栓	散水用水栓		
		給湯設備・ガス設備	ヒートポンプ給湯機(370L)	ヒートポンプ給湯機(370L)		
			フルオートタイプ	フルオートタイプ		
			浴室・台所・洗面所の3点給湯	浴室・台所・洗面所の3点給湯		
			給湯器リモコン2台(正:浴室副:台所)	給湯器リモコン2台(正:浴室副:台所)		
			ガス栓1栓(台所コンロ用)	ガス栓1栓(台所コンロ用)		
		※コージェネレーションを採用する場合は別途協議により機器選定する。				

	項目	標準仕様及び留意事項																														
13	換気設備	<p>①24時間換気は、原則として第三種換気とし、専用の換気扇は設けず、ほかに設置する局所換気設備の換気扇を常時（24時間）換気との2段階切替え機能付きとする。</p> <p>②24時間換気用の給気口は、各居室に設けることとする。</p> <p>③台所は、ブース型レンジフード（手元スイッチ付）による第三種換気とし、同時給排気型を採用することも可とする。</p> <p>④台所給気口は、レンジフードと連動する常閉型電動給気ダンパーを設ける。なお、低層長屋・戸建て住宅については、差圧式給気ユニットを採用することができる。</p> <p>⑤サンルームの防湿のための換気設備は、隣室を通じた換気で十分かどうかを判断し、必要な場合は設置する。</p> <p>⑥中層共同住宅については、台所及び便所は単独で設置し、浴室及び脱衣室は浴室に2室用換気扇を設置し、脱衣室を副吸込口とした単独換気を基本とする。</p> <p>⑦低層長屋・戸建て住宅については、共同住宅の換気方法を基本とするほか居室単独の換気も必要に応じ検討する。</p> <p>⑧ダクトの保温は、金属製ダクトについては外壁から2mをロックウール又はグラスウール保温材（厚さ25mm）、硬質塩化ビニル製ダクトについては外壁より1mをロックウール又はグラスウール保温材（厚さ25mm）を用いて行う。</p> <p>⑨台所に用いる排気ダクトの断熱被覆は、ロックウール保温材（厚さ50mm）又は消防防災設備等の性能評定認定品を用いて行う。</p> <p>⑩ベンドキャップ、パイプフードは建築計画に整合したものとし、原則として、ステンレス製とする。</p> <p>＜厨房排気設備の必要性能＞</p> <table border="1" data-bbox="478 1021 1294 1167"> <thead> <tr> <th>強さ</th> <th>換気風量 (m³/h)</th> <th>静圧 (Pa)</th> <th>騒音 (dB)</th> </tr> </thead> <tbody> <tr> <td>強</td> <td>330 以上</td> <td>70</td> <td>47 以下</td> </tr> <tr> <td>中</td> <td>200 以上</td> <td>40</td> <td>38 以下</td> </tr> <tr> <td>弱</td> <td>100 以上</td> <td>20</td> <td>38 以下</td> </tr> </tbody> </table> <p>＜各室換気回数＞</p> <table border="1" data-bbox="478 1200 1294 1272"> <thead> <tr> <th>室名</th> <th>浴室</th> <th>便所</th> <th>洗濯機置場・洗面所</th> </tr> </thead> <tbody> <tr> <td>換気回数</td> <td>5 回/h</td> <td>10 回/h</td> <td>5 回/h</td> </tr> </tbody> </table> <p>＜換気ダクト＞</p> <table border="1" data-bbox="478 1308 1391 1588"> <thead> <tr> <th>室名</th> <th>ダクト仕様</th> </tr> </thead> <tbody> <tr> <td>台所</td> <td>給排気：鉄板スパイラルダクト 給気：ロックウール又はGW巻 排気：ロックウール又は消防認定品巻</td> </tr> <tr> <td>浴室・便所・洗面所</td> <td>鉄板スパイラルダクト RF-VP、換気用耐火二層管（RF-VP） 浴室系統で鉄板スパイラルダクト使用した場合は塩ビコーティング仕様とする。</td> </tr> </tbody> </table>	強さ	換気風量 (m³/h)	静圧 (Pa)	騒音 (dB)	強	330 以上	70	47 以下	中	200 以上	40	38 以下	弱	100 以上	20	38 以下	室名	浴室	便所	洗濯機置場・洗面所	換気回数	5 回/h	10 回/h	5 回/h	室名	ダクト仕様	台所	給排気：鉄板スパイラルダクト 給気：ロックウール又はGW巻 排気：ロックウール又は消防認定品巻	浴室・便所・洗面所	鉄板スパイラルダクト RF-VP、換気用耐火二層管（RF-VP） 浴室系統で鉄板スパイラルダクト使用した場合は塩ビコーティング仕様とする。
強さ	換気風量 (m³/h)	静圧 (Pa)	騒音 (dB)																													
強	330 以上	70	47 以下																													
中	200 以上	40	38 以下																													
弱	100 以上	20	38 以下																													
室名	浴室	便所	洗濯機置場・洗面所																													
換気回数	5 回/h	10 回/h	5 回/h																													
室名	ダクト仕様																															
台所	給排気：鉄板スパイラルダクト 給気：ロックウール又はGW巻 排気：ロックウール又は消防認定品巻																															
浴室・便所・洗面所	鉄板スパイラルダクト RF-VP、換気用耐火二層管（RF-VP） 浴室系統で鉄板スパイラルダクト使用した場合は塩ビコーティング仕様とする。																															
14	昇降機設備	<p>①9人乗り（トランクルーム付き）とする。奥行1,350mm以上とする。</p> <p>②トランク戸の錠は（一社）日本エレベーター協会標準による E.M.T.R（Emergency Medical Trunk Room）の表示のあるものとする。</p> <p>③昇降路の出入口の戸は防犯のぞき窓付きとする。ただし、遮煙性能が求められる場合にはこの限りではない。</p> <p>④音声ガイド付きとする。</p> <p>⑤非常通報先は、1階エレベーターホール等の人通りの多い場所とする。</p> <p>⑥耐震性能は、（一財）日本建築設備・昇降機センター、（一社）日本エレベーター協会編「昇降機技術基準の解説」による耐震クラスA14とする。</p> <p>⑦原則として次の仕様とし、個別に協議の上、決定する。</p> <p>＜基本仕様＞</p> <p>ロープ式マシンルームレス型（福祉型）インバータ制御運転方式相当、福祉対応（車いす仕様、キックプレート、視覚障がい者、音声案内装置、聴覚障がい者対応仕様）、壁・床保護マット、防犯窓（各階）、鏡（かご正面）、地震管制運転、火災管制運転、停電時自動着床装置、戸開走行保護装置、かご内防犯</p>																														

項目	標準仕様及び留意事項																								
		カメラ、記録装置、遠隔監視装置（エレベーター保守会社との契約による）、ピット冠水センサー、各階停止運転切替タイマー（24時間）、かご床面積1.59㎡、奥行き1,520mm(内のり)程度、かご出入口の幅は内のり900mm以上、乗場とかごのすき間はキャスター等が落ちないように、極力狭くする（10mm程度）																							
15	合併浄化槽	<p>①処理対象人員の算定、特定行政庁等の関係機関との事前協議により、性能、設置条件等を整理し、詳細な仕様を定める。処理対象人員は下表のとおり算定する。なお、長屋及び戸建て住宅は、1戸当たり1基を基本とする。</p> <table border="1"> <thead> <tr> <th rowspan="2">建築用途</th> <th colspan="2">処理対象人数</th> </tr> <tr> <th>算定式</th> <th>算定単位</th> </tr> </thead> <tbody> <tr> <td>長屋 共同住宅</td> <td>$n=0.05A$</td> <td>n：人員 ただし、1戸当たりのnが3.5以下の場合 は、1戸当たりのnを3.5人又は2人（1戸が 1居室だけで構成されている場合に限る。） とし、1戸当たりのnが6人以上の場合は、 1戸当たりのnを6人とする。 A：延べ面積(㎡)</td> </tr> <tr> <td rowspan="2">戸建て住 宅（1戸 あたり）</td> <td>$A \leq 130$</td> <td>n = 5</td> </tr> <tr> <td>$130 < A$</td> <td>n = 7</td> </tr> </tbody> </table> <p>②処理対象人員が200人以下の場合はユニット型浄化槽とし、201人以上の場合は現場施工型を基本とするが、経済性を判断して決定する。 (1) 処理槽は地下式を標準とし、ブローアは地上設置とする。 (2) 保守管理のための水栓柱及び格子柵を設置する。 ③本設計標準、公共建築工事標準仕様書又は公共住宅建設工事共通仕様書に定めのない機材等の仕様は、メーカーの標準仕様とする。</p>	建築用途	処理対象人数		算定式	算定単位	長屋 共同住宅	$n=0.05A$	n：人員 ただし、1戸当たりのnが3.5以下の場合 は、1戸当たりのnを3.5人又は2人（1戸が 1居室だけで構成されている場合に限る。） とし、1戸当たりのnが6人以上の場合は、 1戸当たりのnを6人とする。 A：延べ面積(㎡)	戸建て住 宅（1戸 あたり）	$A \leq 130$	n = 5	$130 < A$	n = 7										
建築用途	処理対象人数																								
	算定式	算定単位																							
長屋 共同住宅	$n=0.05A$	n：人員 ただし、1戸当たりのnが3.5以下の場合 は、1戸当たりのnを3.5人又は2人（1戸が 1居室だけで構成されている場合に限る。） とし、1戸当たりのnが6人以上の場合は、 1戸当たりのnを6人とする。 A：延べ面積(㎡)																							
戸建て住 宅（1戸 あたり）	$A \leq 130$	n = 5																							
	$130 < A$	n = 7																							
16	消防設備	<p>①消防用設備、消火配管等は消防法の規定に基づき設置する。 ②消火器（ABC10型。消火器ボックスも含む。）は本工事とする。</p>																							
17	ガス設備	<p>①ガス設備については、次のとおりとする。 (1) ガス台にコンロ用1口ガス栓を設置（IH用コンセントと併用する。5-1-11参照）する。 (2) 配管材は、下表を標準とする。ただし、ガス事業者の規定があり、これにより難しい場合は、ガス供給事業者と協議の上、決定する。</p> <table border="1"> <thead> <tr> <th>使用場所</th> <th>管種</th> </tr> </thead> <tbody> <tr> <td>屋外設備</td> <td>ガス用ポリエチレン管（PE）</td> </tr> <tr> <td rowspan="3">ピット内 PS内</td> <td>ポリエチレン被覆鋼管</td> </tr> <tr> <td>硬質塩化ビニル被覆鋼管</td> </tr> <tr> <td>配管用炭素鋼鋼管（SGP）</td> </tr> <tr> <td rowspan="2">住戸内</td> <td>ガス用ステンレス製フレキシブル管</td> </tr> <tr> <td>配管用炭素鋼鋼管（SGP）</td> </tr> </tbody> </table> <p>(3) プロパンガス供給の場合は、集合又は個別（各戸）方式とする。供給方式は、町に確認し、その指導による。また、工事範囲等について確認のこと。 (4) ガス漏れ警報設備を設置する。 (5) ガスメーターは、ガス事業者による貸与品を基本とし、集合装置は本工事で設置する。 ②給湯設備の配管材は、下表を標準とする。</p> <table border="1"> <thead> <tr> <th>使用場所</th> <th>管種</th> <th>備考</th> </tr> </thead> <tbody> <tr> <td rowspan="4">給湯機から給湯栓</td> <td>架橋ポリエチレン管</td> <td rowspan="4">(住戸内部) さや管ヘッダー方式採用時</td> </tr> <tr> <td>水道用架橋ポリエチレン管</td> </tr> <tr> <td>ポリブテン管</td> </tr> <tr> <td>水道用ポリブテン管</td> </tr> <tr> <td>追焚き管</td> <td>メーカー標準品</td> <td></td> </tr> </tbody> </table> <p>③完成後の管理方法について町に協議・確認し設計に反映させること。</p>	使用場所	管種	屋外設備	ガス用ポリエチレン管（PE）	ピット内 PS内	ポリエチレン被覆鋼管	硬質塩化ビニル被覆鋼管	配管用炭素鋼鋼管（SGP）	住戸内	ガス用ステンレス製フレキシブル管	配管用炭素鋼鋼管（SGP）	使用場所	管種	備考	給湯機から給湯栓	架橋ポリエチレン管	(住戸内部) さや管ヘッダー方式採用時	水道用架橋ポリエチレン管	ポリブテン管	水道用ポリブテン管	追焚き管	メーカー標準品	
使用場所	管種																								
屋外設備	ガス用ポリエチレン管（PE）																								
ピット内 PS内	ポリエチレン被覆鋼管																								
	硬質塩化ビニル被覆鋼管																								
	配管用炭素鋼鋼管（SGP）																								
住戸内	ガス用ステンレス製フレキシブル管																								
	配管用炭素鋼鋼管（SGP）																								
使用場所	管種	備考																							
給湯機から給湯栓	架橋ポリエチレン管	(住戸内部) さや管ヘッダー方式採用時																							
	水道用架橋ポリエチレン管																								
	ポリブテン管																								
	水道用ポリブテン管																								
追焚き管	メーカー標準品																								

(参考資料)

参考1 内装の標準的な仕上げ

名称	部位	仕上
玄関	床	磁器質 100 角タイル張
	壁	ビニルクロス又は（一部）杉羽目板
	天井	ビニルクロス
	巾木	床仕上げに合わせる
廊下・ホール	床	単層フローリング厚 12 mm以上
	壁	ビニルクロス又は（一部）杉羽目板
	天井	ビニルクロス
	巾木	木製又は合成樹脂製巾木
洗面脱衣室	床	ビニル床シート（発泡層有）
	壁	ビニルクロス
	天井	ビニルクロス
	巾木	合成樹脂製巾木
便所	床	ビニル床シート（発泡層有）
	壁	ビニルクロス
	天井	ビニルクロス
	巾木	合成樹脂製巾木
台所 食事室	床	単層フローリング厚 12 mm以上
	壁	ビニルクロス、キッチンパネル又は（一部）杉羽目板
	天井	ビニルクロス
	巾木	木製又は合成樹脂製巾木
和室	床	畳敷き
	壁	ビニルクロス又は（一部）杉羽目板
	天井	ビニルクロス
	巾木	畳寄せ
洋室	床	単層フローリング厚 12 mm以上
	壁	ビニルクロス又は（一部）杉羽目板
	天井	ビニルクロス
	巾木	木製又は合成樹脂製巾木
押入	床	合板
	壁	合板
	天井	合板
	巾木	雑巾摺
<p>※1 各室の壁の内部仕上について、杉羽目板（石川県産材、上小節程度）を積極的に活用する。その際、意匠性・機能性・維持管理等に配慮して、効果的な設置室・設置方法を検討する。</p> <p>※2 ペット共生住宅とする場合は、維持管理が容易な仕上げとする。 壁：界壁等の性能を確保する仕様の上に FL+1, 500mm 程度を厚12耐水合板張の上ビニルクロス仕上げ 床：厚9構造用合板の上合成樹脂シート床材（木目調）</p> <p>※3 床の仕上げについては石川県産材の活用を検討すること。</p>		

参考2 標準整備範囲

復興公営住宅の整備工事において取り付ける範囲と、入居者が対応する範囲については、下表を標準とする。

住宅設備の項目		工事取付	入居者対応	備考
各住棟 玄関ホール	掲示板	○		
	集合郵便受箱	○		
	集合郵便受箱のかぎ		○	
玄関	下駄箱	○		
	新聞受	○		
	玄関網戸		○	
	手すり	○		
廊下	コンセント	○		
収納スペース	洋服かけ	○		
	棚板	○		
浴室	浴槽 (UB)	○		
	手すり (3箇所)	○		
	風呂ふた		○	
	シャワー	○		
	鏡	○		
	洗面器・風呂椅子		○	
	給湯器リモコン	○		
洗面	上部収納	○		
	鏡	○		
	歯ブラシ立て		○	
	タオル掛け	○		
洗濯機置場 ・脱衣場	防水パン	○		
	洗濯機用水栓	○		
	手すり	○		
台所	流し台	○		
	コンロ台	○		I H用コンセント (1箇所) 含む
	吊戸棚	○		
	ガスコンロ		○	
	ガスホース		○	
	水切り棚	○		
	給湯器リモコン	○		
便所	タオル掛け	○		
	紙巻器 (樹脂製)	○		
	洗浄・暖房便座	○		
	手すり	○		
窓	網戸	○		
	カーテンレール	○		SUS 製 ダブル
	カーテン		○	
	房かけ	○		
バルコニー	物干し金物	○		

住宅設備の項目		工事取付	入居者対応	備考
	物干し竿		○	
	エアコン室外機 吊金物		○	インサート若しくは床置き
外部物置	扉鍵	○		
	内部照明		○	原則非設置（配線なし）
家具転倒防止	転倒防止金物		○	金物受材(付け鴨居等)は標準取付
照明器具	玄関	○		
	廊下	○		
	便所	○		
	洗面・洗濯室	○		
	浴室	○		
	食事室		○	
	台所	○		
	台所棚下灯	○		
	和室		○	
	洋室		○	
電話	電話用アウトレット	○		
	電話機		○	
	配線	○		電話コンセントまで
テレビ	テレビ用アウトレット	○		
	テレビ機		○	
	配線	○		電話コンセントまで
	テレビ(受像器)		○	
	地上波アンテナ	○		
	衛星放送受信アンテナ(BS・CS)	△	○	△は難視聴地域の場合
	CATV	△		△は難視聴地域の場合
	テレビコンセント	○		
インターネット	機器	○		接続事業者の要求仕様が 必要
	配管	○		
	配線	○		
インターホン (住宅情報盤)	機器	○		
	配管	○		
	配線	○		
エアコン	機器		○	
	配管配線		○	
	配管用開口(スリーブ)	○		
	取付部補強	○		
暖房機器	機器		○	
	配管用開口(スリーブ)	○		多目的(FF 式ヒーター等) 用
緊急通報設備	機器	○		

住宅設備の項目		工事取付	入居者対応	備考
	配管	○		
	配線	○		
火災報知 消火設備	火災報知器	○		
	消火器	△		△は住棟規模による (数量は必要最小) ※詳細は各消防本部と協 議すること
	他消防設備	△		
コージェネレー ション	電源・熱源供給設備	○		
ガス設備	給湯器	○		追い炊き対応
	ガス漏れ警報器		○	コンセントのみ設置
換気扇	24時間換気	○		風呂・トイレ兼用
	台所換気扇	○		
電気給湯設備	貯湯タンク	○		
	給湯機器	○		

参考3 復興公営住宅における高齢者（バリアフリー）対応について

復興公営住宅の整備工事において取り付ける手すりについては、下表を標準とする。

①車椅子使用者用住戸

番号	室名	形状	標準取付高さ	備考
1	玄関	縦型	H=1,100 mm (L=600 mmのセンターを想定)	上下足の脱ぎ履き
2	トイレ	L型	H=700 mm (横手すり部)	縦：便座からの立ち座り 横：座位での姿勢保持
3	トイレ	跳ね上げ型	H=700 mm (横手すり部上端)	便座での姿勢保持 (便座先端より50 mm突出す)
4	洗面・脱衣所	縦型	H=1,100 mm	衣類の脱ぎ着
5	浴室	横型	H=800 mm	浴室内の移動
6	浴室	L型	H=150 mm (浴槽ヘリから横手すり部)	浴槽からの立ち座り
7	浴室	縦型	H=1,100 mm (L=600 mmのセンターを想定)	浴槽の跨ぎ

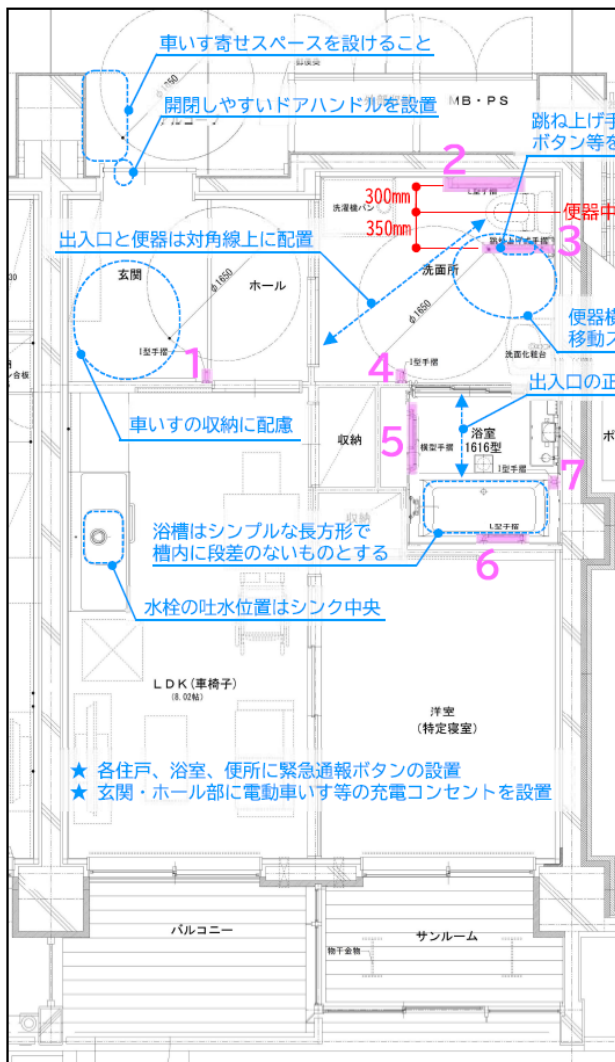


図1 車椅子使用者用住戸の手摺位置と注意点

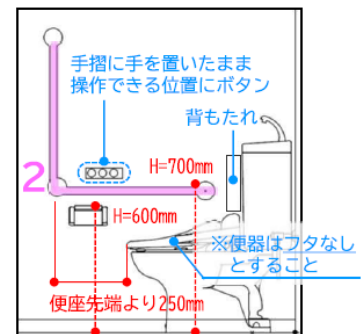


図2 手摺2詳細



図3 手摺5詳細



図4 手摺6詳細

②一般住戸

番号	室名	形状	標準取付高さ	備考
1	玄関	縦型	H=1,100 mm (L=600 mmのセンターを想定)	上下足の脱ぎ履き
2	トイレ	L型	H=700 mm (横手すり部)	縦：便座からの立ち座り 横：座位での姿勢保持
3	洗面・脱衣所	縦型	H=1,100 mm (L=600 mmのセンターを想定)	衣類の脱ぎ着
4	浴室	横型	H=800 mm	浴室内の移動
5	浴室	L型	H=150 mm (浴槽へりから横手すり部)	浴槽からの立ち座り
6	浴室	縦型	H=1,100 mm (L=600 mmのセンターを想定)	浴槽の跨ぎ

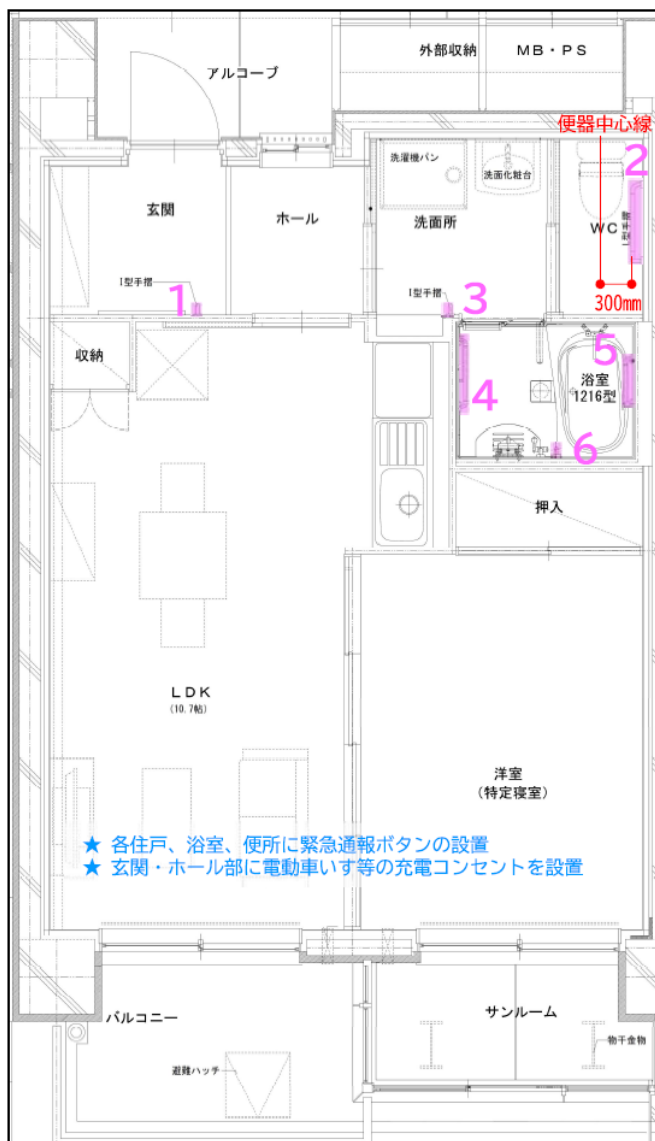


図1 一般住戸の手摺位置と注意点

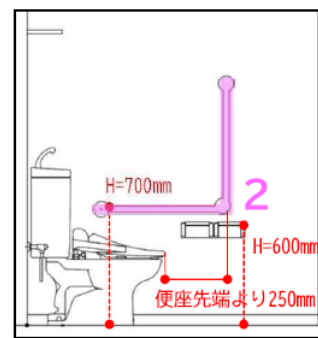


図2 手摺2詳細



図3 手摺5詳細



図4 手摺6詳細